

**DISTANCIAMENTO ENTRE LUMINÁRIAS:**

- AS LUMINÁRIAS INSTALADAS NOS POSTES DA REDE DE DISTRIBUIÇÃO DE ENERGIA ELÉTRICA ESTÃO DISTANCIADAS CONFORME O ESPACAMENTO DOS POSTES DA REDE DE DISTRIBUIÇÃO DE ENERGIA ELÉTRICA, SALVO EXCEÇÕES DE POSTES COM EQUIPAMENTOS DE MANOBRA DA CONCESSIONÁRIA RGE, ONDE NÃO É POSSÍVEL A INSTALAÇÃO DE LUMINÁRIAS;
- AS LUMINÁRIAS TIPO ORNAMENTAL EM POSTE METÁLICO DEVERÃO ESTAR DISTANCIADAS EM 30 m ENTRE POSTES DO MESMO ALINHAMENTO, ESTANDO INTERCALADAS AS DUAS LINHAS DE LUMINÁRIAS;
- AS LUMINÁRIAS TIPO BALIZADORAS DEVERÃO ESTAR DISTANCIADAS EM 2 m ENTRE LUMINÁRIAS.

**OBSERVAÇÕES:**

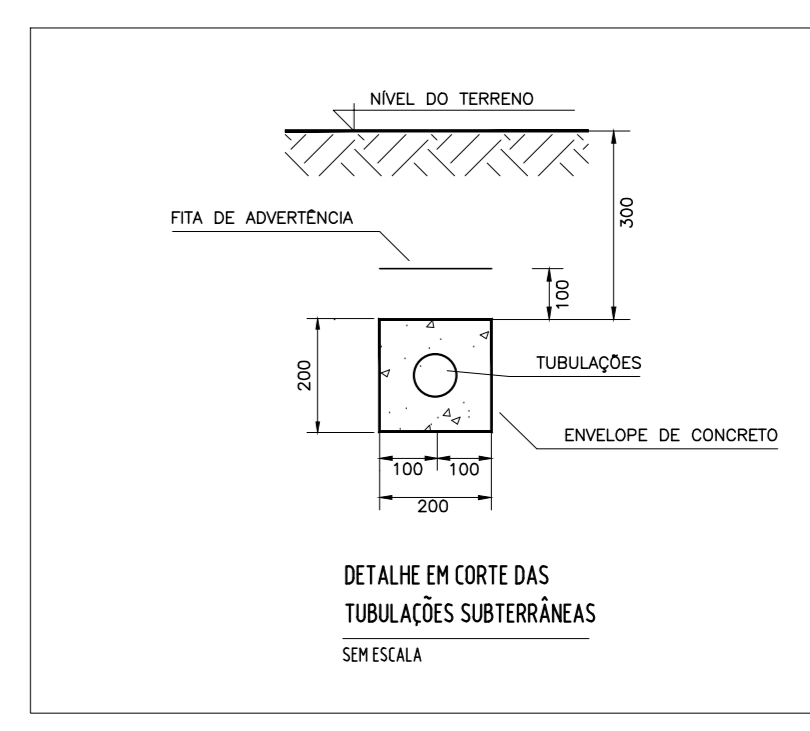
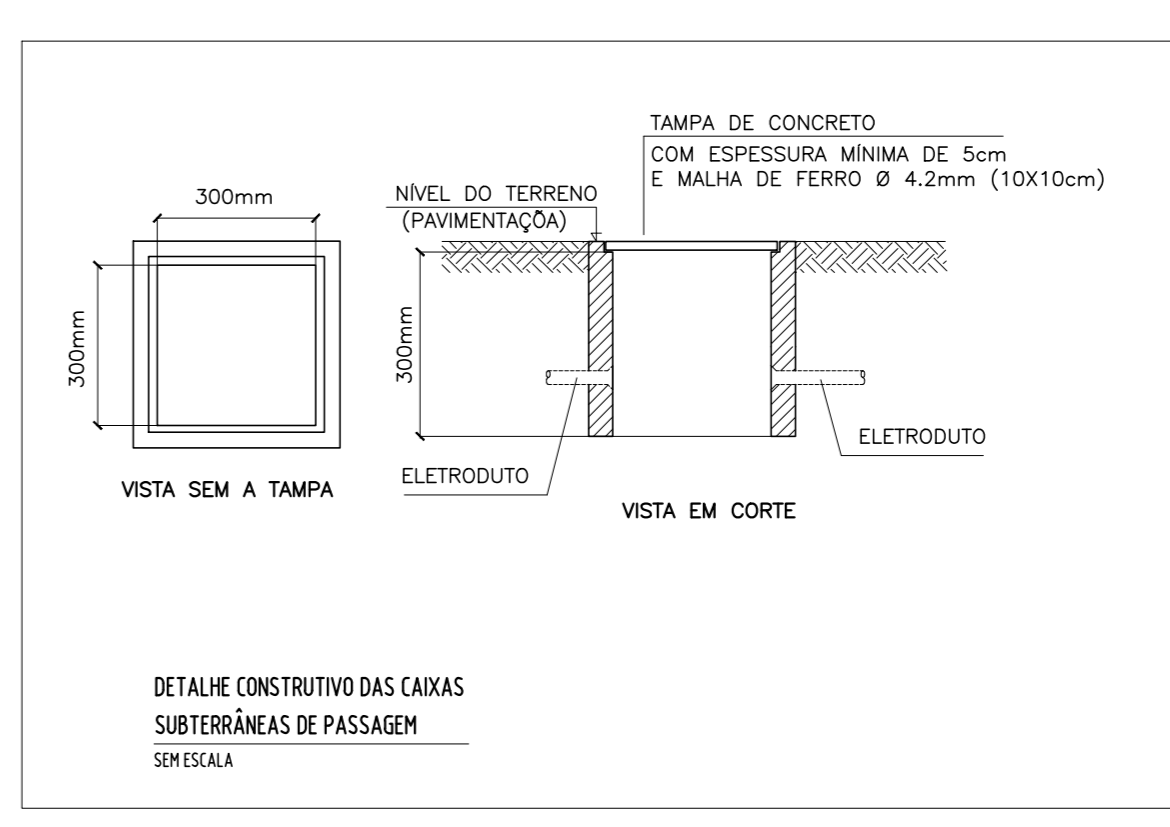
- AS LUMINÁRIAS SERÃO ALIMENTADAS PELA REDE DE DISTRIBUIÇÃO DE ENERGIA ELÉTRICA DA CONCESSIONÁRIA RGE EXISTENTE NA AV. PRESIDENTE VARGAS;
- A TENSÃO NOMINAL DA REDE DE DISTRIBUIÇÃO DE ENERGIA ELÉTRICA É DE 380/220 V - 60 Hz;
- A LIGAÇÃO DAS LUMINÁRIAS SERÁ MONOFÁSICA EM TENSÃO 220 V - 60 Hz;
- TUBULAÇÕES NÃO COTADAS POSSUEM BITOLA # 1";
- CADA TUBO INDICADO NESTA PLANTA SE REFERE AO CONJUNTO DE LUMINÁRIAS DO CANTO CENTRAL QUE SERÃO ALIMENTADAS PELA RESPECTIVA MÊDIA ELÉTRICA E RESPECTIVO QUADRO DE COMANDO ELÉTRICO, CONFORME DETALHE NESTA PLANTA;
- O ATERRAMENTO ELÉTRICO SERÁ INSTALADO EM CADA LUMINÁRIA DO CANTO CENTRAL, CONFORME DETALHE DE PERFIL;
- OS CONDUTORES A SEREM UTILIZADOS NOS CIRCUITOS ELÉTRICOS DEVERÃO SER DE COBRE COM AS SEGUINTES ESPECIFICAÇÕES:
  - CABO FLEXÍVEL UNIPOLAR COM ISOLAÇÃO 0,6/1,0 kV, ANTI-CHAMA, PVC 70°C, PARA AS INSTALAÇÕES ATÉ À MEDIÇÃO ELÉTRICA;
  - CABO FLEXÍVEL UNIPOLAR COM ISOLAÇÃO 0,6/1,0 kV, ANTI-CHAMA, PVC 70°C, PARA OS CIRCUITOS DE ALIMENTAÇÃO DAS LUMINÁRIAS NO CANTO CENTRAL;
  - CABO PLÁSTICO TUBO BIPOLAR 2x250 mm<sup>2</sup> COM ISOLAÇÃO 0,6/1,0 kV, ANTI-CHAMA, PVC 70°C, PARA AS LUMINÁRIAS INSTALADAS NOS POSTES DAS REDES DE MEDIÇÃO;
- AS BITOLAS DOS CONDUTORES A SEREM UTILIZADAS NAS REDES DE ALIMENTAÇÃO ELÉTRICA DAS LUMINÁRIAS DO CANTO CENTRAL ESTÃO INDICADAS NOS QUADROS DE CARGAS E DIAGRAMAS UNIFILARES;
- A LIGAÇÃO DAS LUMINÁRIAS DO CANTO CENTRAL SERÁ FEITA COM CABO DE COBRE FLEXÍVEL UNIPOLAR, COM ISOLAÇÃO 0,6/1,0 kV, BITOLA 2,5 mm<sup>2</sup> SEGUNDO PÓR DENTRO DO POSTE ORNAMENTAL E/OU PÓR DENTRO DO CORPO DA LUMINÁRIA;
- A INSTALAÇÃO DAS LUMINÁRIAS NOS POSTES DA REDE ELÉTRICA DA CONCESSIONÁRIA RGE SEQUE AS NORMAS GED 3670, GED 17036 E GED 8532;
- TODAS AS EMENDAS ENTRE CONDUTORES ISOLADOS DEVERÃO SER ESTANHADAS E ISOLADAS PRIMEIRAMENTE COM FITA AUTOLUSÃO E POSTERIORMENTE COM FITA SOLANTE EM PVC ANTI-CHAMA;
- AS INSTALAÇÕES ELÉTRICAS DEVERÃO SER EXECUTADAS POR PROFISSIONAIS DEVIDAMENTE CAPACITADOS E SEGURO A NORMA NR-10, NR-35 E DEMAS NORMAS DO TRABALHO DE SEGURANÇA;
- AS INSTALAÇÕES ELÉTRICAS DEVERÃO SEGUIR A PADRONIZAÇÃO DA NBR 5371E TODOS OS MATERIAIS UTILIZADOS DEVERÃO ESTAR DE ACORDO COM OS PADRÕES DO IMETRO;
- AS MEDIÇÕES DE ENERGIA ELÉTRICA ATENDERAM AS LUMINÁRIAS DO CANTO CENTRAL E ESTAS MEDIÇÕES DEVERÃO SEGUIR OS PADRÕES DA CONCESSIONÁRIA RGE;
- AS INSTALAÇÕES DE VÍDEO DEVERÃO SEGUIR A PADRONIZAÇÃO DA ANATEL E TODOS OS MATERIAIS UTILIZADOS DEVERÃO ESTAR DE ACORDO COM OS PADRÕES DO IMETRO;
- OS RESÍDUOS DESTA OBRA DEVERÃO SER DESTINADOS CONFORME NORMAS MUNICIPAIS DE DESCARTE E RECICLAGEM.

**Legenda**

	Poste da rede de distribuição de energia elétrica da concessionária RGE
	Transformador existente na rede distribuição de energia elétrica da concessionária RGE (sem alterações previstas neste projeto)
	Equipamento da manobra existente na rede de distribuição de energia elétrica da concessionária RGE (sem alterações previstas neste projeto)
	Luminária LED 150 W para uso em via pública com braço metálico de 3 m a ser instalada em poste da rede de distribuição de energia elétrica (Deverá ser feita a luminária existente com seus acessórios instalados no poste da rede da RGE e ser tudo devolvido para a secretaria de obras da Prefeitura de Estância Velha)
	Luminária tipo ornamental LED de 150W em poste metálico de 4 m a ser instalada na cobertura vegetal do canto central
	Luminária tipo balizador LED de 3W no solo / piso a ser instalada no meio do passeio do canto central
	Quadro de comando de iluminação do canto central a ser instalado em poste particular dentro da área do passeio + poste particular de concreto de 6 m x 200 mm, duplo T
	Quadro de medição elétrica a ser instalado no poste da concessionária (RGE)
	Circuito elétrico "41" - Condutor: neutro, fase B
	Projeto LED existente sobre base de concreto, que deverá ser substituído por novo projeto LED de 15 W - 40' - 2700 K, a rede de alimentação destes projetores é existente e será mantida sem alterações.
	Caixa de passagem em concreto com dimensões internas livres de 300x300x200 mm com tampa de concreto, a ser instalada no solo.
	NOTA: APOIS A CONCLUSÃO DA OBRA DEVERÁ SER CHAMADA A TAMPAR NA CAIXA COM CONCRETO LEVE PARA EVITAR VANDALISMO E FURTOS DE CONDUTORES ELÉTRICOS

**Legenda de condutas/tubulações**

	Aço galvanizado pesado embutido no solo ou pavimentação
	PVC ou PEAD corrugado embutido no solo ou pavimentação
	Tubulações: subindo
	descecendo
	preexistente
	Aço galvanizado pesado apenas flutuando no poste da rede da concessionária e no poste particular do quadro de comando



**PLANTA BAIXA TRECHO 4**  
**PROJETO ELÉTRICO**  
**REDES E TUBULAÇÕES**  
 ESCALA 1/250

**PLANTA BAIXA TRECHO 4**  
**PROJETO ELÉTRICO**  
**REDES E TUBULAÇÕES**  
 ESCALA 1/250

		<b>PROJETO EXECUTIVO DE ENGENHARIA</b> ILUMINAÇÃO PÚBLICA DA AV. PRESIDENTE VARGAS - ESTÂNCIA VELHAS	
RRA ENGENHARIA LTDA. CREA RS 203.404 Fone: (51) 3661-7617 - E-mail: rra@rraengenharia.com.br Rua: São Carlos, 136 - 900-200 - Estância Velha - RS, CEP 93.608-000			
Obra: REVITALIZAÇÃO DA ILUMINAÇÃO PÚBLICA DA AV. PRESIDENTE VARGAS - PROJETO ELÉTRICO.			
Construtora: Sift Engenharia Ltda. - (CNPJ) 31.651.231/0001-99		Resp. Técnico: Roberto Alves - Eng. Eletricista - CREA RS 175.758	
Resp. Técnico: Camila Reichert - Arquiteta e Urbanista - CAU A 45325-0		Local: Av. Presidente Vargas, do pórtico até a Av. Brasil - Estância Velha - RS, CEP 93.608-000	
Arquivo: Designação: Planta baixa trecho 4.			
Data: Setembro / 2023 Projeto: Roberto Alves Desenho: Roberto Alves Escala: Indicada Prancha: 05/7			