

PLANTA BAIXA TRECHO 3
PROJETO ELÉTRICO
REDES E TUBULAÇÕES
ESCALA 1/250

OBSERVAÇÕES:

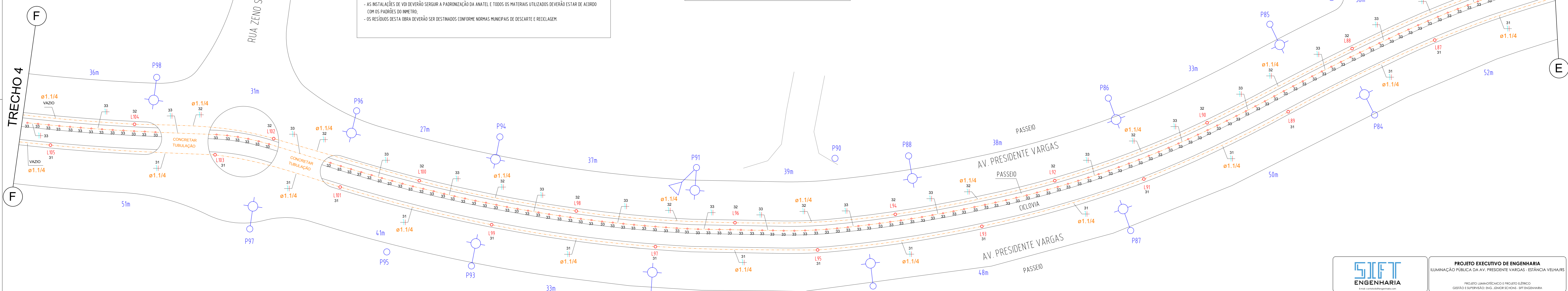
- AS LUMINÁRIAS SERÃO ALIMENTADAS PELA REDE DE DISTRIBUIÇÃO DE ENERGIA ELÉTRICA DA CONCESSIONÁRIA RGE EXISTENTE NA AV. PRESIDENTE VARGAS.
- A TENSÃO NOMINAL DA REDE DE DISTRIBUIÇÃO DE ENERGIA ELÉTRICA É DE 380/220 V - 60 Hz.
- A LIGAÇÃO DAS LUMINÁRIAS SERÁ MONOFÁSICA EM TENSÃO 220 V - 60 Hz.
- TUBULAÇÕES NÃO COTADAS POSSUEM BITOLA 1".
- CADA TRECHO INDICADO NESTA PLANTA SE REFERE AO CONJUNTO DE LUMINÁRIAS DO CANTO CENTRAL QUE SERÃO ALIMENTADAS PELA RESPECTIVA MEDIÇÃO ELÉTRICA E RESPECTIVO QUADRO DE COMANDO ELÉTRICO, CONFORME INDICADO NESTA PLANTA.
- O ATERROAMENTO ELÉTRICO SERÁ INSTALADO EM CADA LUMINÁRIA DO CANTO CENTRAL, CONFORME DETALHE DE PÉFILA.
- OS CONDUTORES A SEREM UTILIZADOS NOS CIRCUITOS ELÉTRICOS DEVERÃO SER DE COBRE COM AS SEGUINTES ESPECIFICAÇÕES:
 - CABO FLEXÍVEL UNIPOLAR COM ISOLAÇÃO 0,6/1,0 kV, ANTI-CHAMA, PVC 70°C, PARA AS INSTALAÇÕES ATÉ A MEDIÇÃO ELÉTRICA.
 - CABO FLEXÍVEL UNIPOLAR COM ISOLAÇÃO 0,6/1,0 kV, ANTI-CHAMA, PVC 70°C, PARA OS CIRCUITOS DE ALIMENTAÇÃO DAS LUMINÁRIAS NO CANTO CENTRAL.
 - CABO PLASTICIMBO BIPOLAR 2x150 mm² COM ISOLAÇÃO 0,6/1,0 kV, ANTI-CHAMA, PVC 70°C, PARA AS LUMINÁRIAS INSTALADAS NOS POSTES DAS REDES DE ELÉTRICA.
- AS BITOLAS DOS CONDUTORES A SEREM UTILIZADAS NAS REDES DE ALIMENTAÇÃO ELÉTRICA DAS LUMINÁRIAS DO CANTO CENTRAL ESTÃO INDICADAS NOS DIÁGRAMAS DE CARGAS E DIAGRAMAS UNIFILARES.
- A LIGAÇÃO DAS LUMINÁRIAS DO CANTO CENTRAL SERÁ FEITA COM CABO DE COBRE FLEXÍVEL UNIPOLAR, COM ISOLAÇÃO 0,6/1,0 kV, BITOLA 7,5 mm², SEGUNDO POR DENTRO DO POSTE ORNAMENTAL E/OU POR DENTRO DO CORPO DA LUMINÁRIA.
- A INSTALAÇÃO DAS LUMINÁRIAS NOS POSTES DA REDE ELÉTRICA DA CONCESSIONÁRIA RGE SEGUIRÁ AS NORMAS GED 3670, GED 12836 E GED 12837.
- TODAS AS EMENDAS ENTRE CONDUTORES ISOLADOS DEVERÃO SER ESTANADAS E ISOLADAS PRIMEIRAMENTE COM FITA AUTOPUSÃO E POSTERIORMENTE COM FITA ISOLANTE EM PVC ANTI-CHAMA.
- AS INSTALAÇÕES ELÉTRICAS DEVERÃO SER EXECUTADAS POR PROFISSIONAIS DEVIDAMENTE CAPACITADOS E SEGUIR A NORMA NR-10, NR-35 E DEPENDER DAS NORMAS DE TRABALHO DE SEGURANÇA.
- AS INSTALAÇÕES ELÉTRICAS DEVERÃO SEGUIR A PADRONIZAÇÃO DA NBR 5911. TODOS OS MATERIAIS UTILIZADOS DEVERÃO ESTAR DE ACORDO COM OS PADRÕES DO AMETRO.
- AS MEDIÇÕES DE ENERGIA ELÉTRICA ATENDERAM AS LUMINÁRIAS DO CANTO CENTRAL E ESTAS MEDIÇÕES DEVERÃO SEGUIR OS PADRÕES DA CONCESSIONÁRIA RGE.
- AS INSTALAÇÕES DE VIB DEVERÃO SEGUIR A PADRONIZAÇÃO DA ANATEL E TODOS OS MATERIAIS UTILIZADOS DEVERÃO ESTAR DE ACORDO COM OS PADRÕES DO AMETRO.
- OS RESÍDUOS DESTA OBRA DEVERÃO SER DESTINADOS CONFORME NORMAS MUNICIPAIS DE DESCARTE E REUTILIZAÇÃO.

Legenda

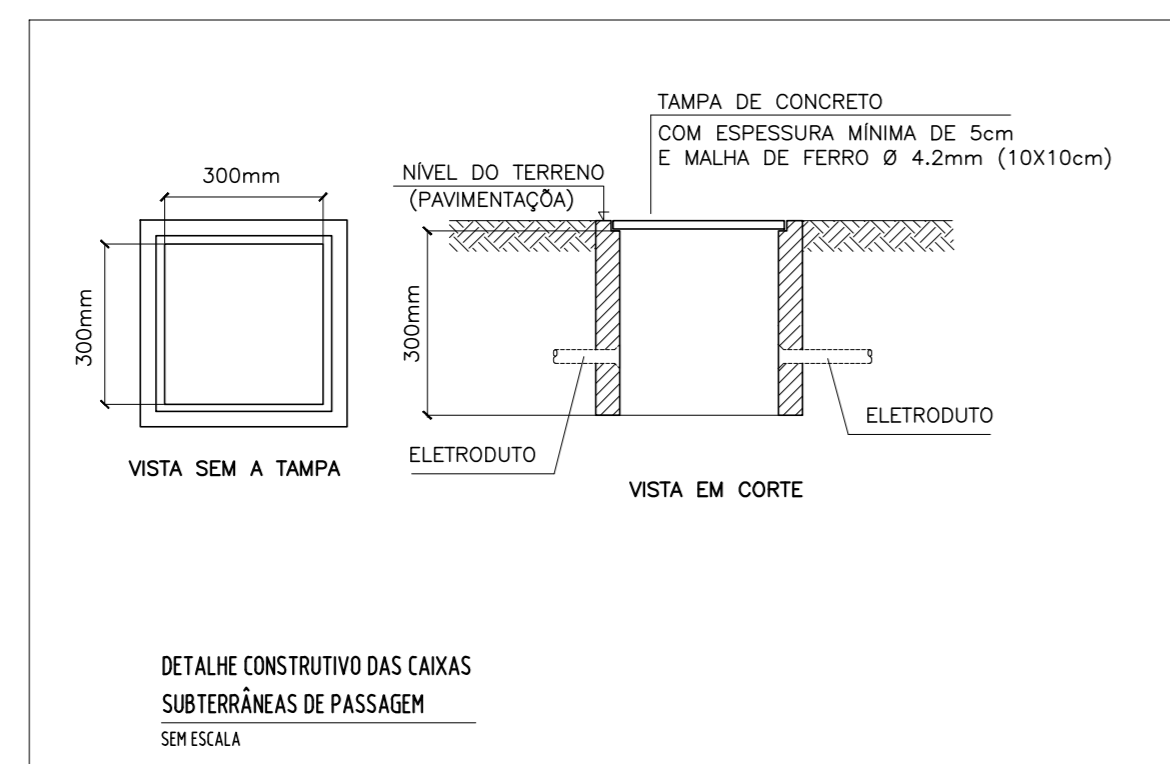
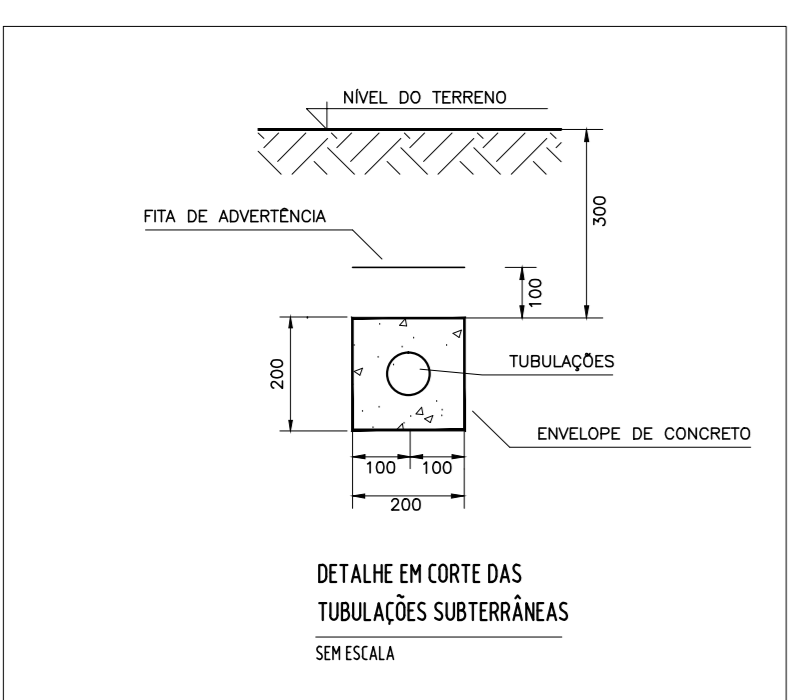
	Poste da rede de distribuição de energia elétrica da concessionária RGE
	Transformador existente na rede distribuição de energia elétrica da concessionária RGE (sem alterações previstas neste projeto)
	Equipamento de manobra existente na rede de distribuição de energia elétrica da concessionária RGE (sem alterações previstas neste projeto)
	Luminária LED 150W para uso em via pública com braço metálico de 3 m a ser instalada em poste da rede de distribuição de energia elétrica (Deverá ser feita a luminária existente com seus acessórios instalados no poste da rede da RGE e ser tudo devolvido para a secretaria de obras da Prefeitura de Estância Velha)
	Luminária tipo ornamental LED de 150W em poste metálico de 4 m a ser instalada na cobertura regular do canteiro central
	Luminária tipo balizador LED de 30W no solo / piso a ser instalada no meio do passeio do canteiro central
	Quadro de comando da iluminação do canteiro central a ser instalado em poste particular dentro da área do passeio + poste particular de concreto de 6 m - 200 gal, duplo T
	Quadro de medição elétrica a ser instalado no poste da concessionária (RGE)
	Circuito elétrico "31" - Condutores: neutro, fase C
	Caixa de passagem em concreto com dimensões internas livres de 300x300x200 mm com tampa de concreto, a ser instalada no solo. NOTA: APÓS A CONCLUSÃO DA OBRA DEVERÁ SER CHUBMADA A TAMPA NA CAIXA COM CONCRETO LEVE PARA EVITAR VANDALISMO E FURTOS DE CONDUTORES ELÉTRICOS

DISTANCIAMENTO ENTRE LUMINÁRIAS:

- AS LUMINÁRIAS INSTALADAS NOS POSTES DA REDE DE DISTRIBUIÇÃO DE ENERGIA ELÉTRICA ESTÃO DISTANCIADAS CONFORME O ESPACAMENTO DOS POSTES DA REDE DE DISTRIBUIÇÃO DE ENERGIA ELÉTRICA, SALVO EXCEÇÕES DE POSTES COM EQUIPAMENTOS DE MANOBRA DA CONCESSIONÁRIA RGE, ONDE NÃO É POSSÍVEL A INSTALAÇÃO DE LUMINÁRIAS.
- AS LUMINÁRIAS TIPO ORNAMENTAL EM POSTE METÁLICO DEVERÃO ESTAR DISTANCIADAS EM 30 m ENTRE POSTES DO MESMO ALINHAMENTO, ESTANDO INTERCALADAS AS DUAS LINHAS DE LUMINÁRIAS.
- AS LUMINÁRIAS TIPO BALIZADORES DEVERÃO ESTAR DISTANCIADAS EM 2 m ENTRE LUMINÁRIAS.



PLANTA BAIXA TRECHO 4
PROJETO ELÉTRICO
REDES E TUBULAÇÕES
ESCALA 1/250



Legenda de condutores/tubulações

	Aço galvanizado pesado embutido no solo ou pavimentação
	PVC ou PEAD compatível embutido no solo ou pavimentação
	Aço galvanizado pesado aparente fixado no poste da rede da concessionária e no poste particular do quadro de comando

SIFT ENGENHARIA
Projeto Executivo de Engenharia
ILUMINAÇÃO PÚBLICA DA AV. PRESIDENTE VARGAS - ESTÂNCIA VELHAS

PROJETO LUMINÓSCOPICO E PROJETO ELÉTRICO
GESTÃO E SUPERVISÃO: ENG. JONATHAN SCHONHOF - SIFT ENGENHARIA

ED	21/07/2023	EMISSÃO FINAL PARA ANÁLISE	ROBERTO
NR Rev	Data	Descrição	Nome

RRA ENGENHARIA LTDA.
CREA RS 203.404
FONE: (51) 3661-7647 | E-MAIL: rra@rrenh.com.br
TRAVESSA PAV. Nº 315, Bairro Santa Elisa - Fagundes - RS, CEP 93.619-383

cr|camila reichert
arquitetura + interiores
CRA 40320-0
FONE: (51) 3661-7647 | E-MAIL: cr@camilareichert.com.br
TRAVESSA PAV. Nº 315, Bairro Santa Elisa - Fagundes - RS, CEP 93.619-383

Obra: REVITALIZAÇÃO DA ILUMINAÇÃO PÚBLICA DA AV. PRESIDENTE VARGAS - PROJETO ELÉTRICO.

Contratante: Sift Engenharia Ltda - (CNPJ) 31.651.231/0001-99

Resp. Técnico: Roberto Alves - Registro Profissional - CREA RS 175.758

Resp. Técnico: Camila Reichert - Arquiteta e Urbanista - CAU A 45325-0

Local: Av. Presidente Vargas, do pórtico até a Av. Brasil - Estância Velha - RS, CEP 93.608-000

Arquivo: Designação: Planta baixa Trecho 3

Data: Setembro / 2023 | Projeto: Roberto Alves | Desenho: Roberto Alves | Escala: Indicada | Prancha: 04/7