

PLANTA BAIXA TRECHO 1  
PROJETO ELÉTRICO  
REDES E TUBULAÇÕES  
ESCALA 1/250

**OBSERVAÇÕES**

- AS LUMINÁRIAS SERÃO ALIMENTADAS PELA REDE DE DISTRIBUIÇÃO DE ENERGIA ELÉTRICA DA CONCESSIONÁRIA RGE EXISTENTE NA AV. PRESIDENTE VARGAS.
- A TENSÃO NOMINAL DA REDE DE DISTRIBUIÇÃO DE ENERGIA ELÉTRICA É DE 380/220 V - 60 Hz.
- A LIGAÇÃO DAS LUMINÁRIAS SERÁ MONOFÁSICA EM TENSÃO 220 V - 60 Hz.
- TUBULAÇÕES NÃO COTADAS POSSUEM BITOLA Ø 2".
- CADA TRECHO INDICADO NESTA PLANTA SE REFERE AO CONJUNTO DE LUMINÁRIAS DO CANTO CENTRAL, QUE SERÃO ALIMENTADAS PELA RESPECTIVA MEDIÇÃO ELÉTRICA E RESPECTIVO QUADRO DE COMANDO ELÉTRICO, CONFORME INDICADO NESTA PLANTA.
- O ATERRAMENTO ELÉTRICO SERÁ INSTALADO EM CADA LUMINÁRIA DO CANTO CENTRAL, CONFORME DE TALHE DE PERFIL.
- OS CONDUTORES A SEREM UTILIZADOS NOS CIRCUITOS ELÉTRICOS DEVERÃO SER DE COBRE (COM AS SEGUINTES ESPECIFICAÇÕES):
  - CABO FLEXÍVEL UNIPOLAR COM ISOLAÇÃO 450/750 V, ANTI-CHAMA, PVC 70°C, PARA AS INSTALAÇÕES ATÉ A MEDIÇÃO ELÉTRICA;
  - CABO FLEXÍVEL UNIPOLAR COM ISOLAÇÃO 0,6/1,0 kV, ANTI-CHAMA, PVC 70°C, PARA OS CIRCUITOS DE ALIMENTAÇÃO DAS LUMINÁRIAS NO CANTO CENTRAL;
  - CABO PLASTICIZADO BIPOLAR 2x2,50 mm<sup>2</sup> COM ISOLAÇÃO 450/750 V, ANTI-CHAMA, PVC 70°C, PARA AS LUMINÁRIAS INSTALADAS NOS POSTES DAS REDES DE ELÉTRICA.
- AS BITOLAS DOS CONDUTORES A SEREM UTILIZADAS NAS REDES DE ALIMENTAÇÃO ELÉTRICA DAS LUMINÁRIAS DO CANTO CENTRAL ESTÃO INDICADAS NOS QUADROS DE CARGAS E DIAGRAMAS UNIFILARES.
- A LIGAÇÃO DAS LUMINÁRIAS DO CANTO CENTRAL SERÁ FEITA COM CABO DE COBRE FLEXÍVEL UNIPOLAR, COM ISOLAÇÃO 0,6/1,0 kV, BITOLA 2,5 mm<sup>2</sup>, SEGUNDO POR DENTRO DO POSTE ORNAMENTAL E/OU POR DENTRO DO CORPO DA LUMINÁRIA.
- A INSTALAÇÃO DAS LUMINÁRIAS NOS POSTES DA REDE ELÉTRICA DA CONCESSIONÁRIA RGE SEGUIRÁ AS NORMAS CEB 3670, CEB 1786 E CEB 1782.
- TODAS AS EMENDAS ENTRE CONDUTORES ISOLADOS DEVERÃO SER ESTANDEADAS E ISOLADAS PRIMEIRAMENTE COM FITA AUTOFUSÃO E POSTERIORMENTE COM FITA ISOLANTE EM PVC ANTI-CHAMA.
- AS INSTALAÇÕES ELÉTRICAS DEVERÃO SER EXECUTADAS POR PROFISSIONAIS DEVIDAMENTE CAPACITADOS E SEGUIR A NORMA NR-10, NR-35 E DEMAS NORMAS DE TRABALHO DE SEGURANÇA.
- AS INSTALAÇÕES ELÉTRICAS DEVERÃO SEGUIR A PADRONIZAÇÃO DA NBR 5911 E TODOS OS MATERIAIS UTILIZADOS DEVERÃO ESTAR DE ACORDO COM OS PADRÕES NOMEIROS.
- AS MEDIÇÕES DE ENERGIA ELÉTRICA ATENDERAM AS LUMINÁRIAS DO CANTO CENTRAL E ESTAS MEDIÇÕES DEVERÃO SEGUIR OS PADRÕES DA CONCESSIONÁRIA RGE.
- AS INSTALAÇÕES DE VÍDEO DEVERÃO SEGUIR A PADRONIZAÇÃO DA ANATEL E TODOS OS MATERIAIS UTILIZADOS DEVERÃO ESTAR DE ACORDO COM OS PADRÕES DO INMETRO.
- OS RESÍDUOS DESTA OBRA DEVERÃO SER DESTINADOS CONFORME NORMAS MUNICIPAIS DE DESCARTE E REDECLAMEM.

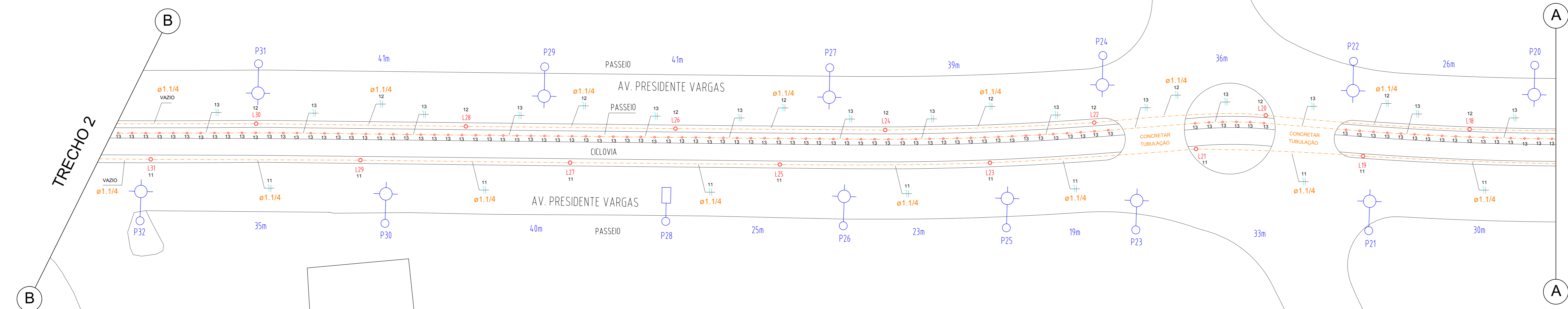
**Legenda**

	Poste da rede de distribuição de energia elétrica da concessionária RGE
	Transformador existente na rede de distribuição de energia elétrica da concessionária RGE (sem alterações previstas neste projeto)
	Equipamento de manobra existente na rede de distribuição de energia elétrica da concessionária RGE (sem alterações previstas neste projeto)
	Luminária LED 150 W para uso em via pública com braço metálico de 3 m a ser instalada em poste da rede de distribuição de energia elétrica (Deverá ser feita a ligação existente com seus acessórios instalados no poste da rede da RGE e ser todo devolvido para a secretaria de obras da Prefeitura de Estância Velha)
	Luminária tipo ornamental LED de 150W em poste metálico de 4 m a ser instalada na cobertura vegetal do canto central
	Luminária tipo balizador LED de 30W no solo / piso a ser instalada no meio do passeio do canto central
	Quadro de comando da iluminação do canto central a ser instalado em poste particular dentro da área do passeio - poste particular de concreto de Ø 100 x 200 cm, duplo T
	Quadro de medição elétrica a ser instalado no poste da concessionária (RGE)
	Circuito elétrico "1" - Condutores: neutro, fase A

Caixa de passagem em concreto com dimensões internas livres de 300x300x300 mm com tampa de concreto a ser instalada no solo.  
NOTA: APÓS A CONCLUSÃO DA OBRA DEVERÁ SER CHAMADA A TAMPAS NA CAIXA COM CONCRETO LEVE PARA EVITAR VANDALISMO E FURTOS DE CONDUTORES ELÉTRICOS

**DISTÂNCIAMENTO ENTRE LUMINÁRIAS**

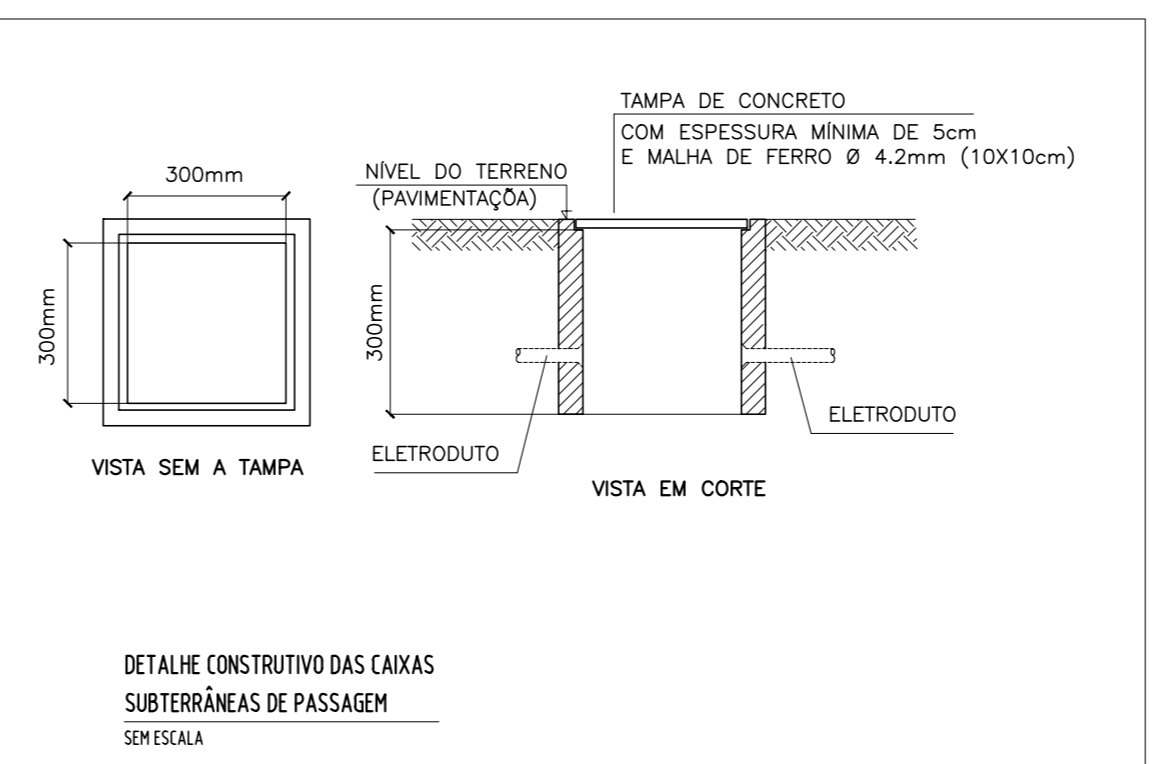
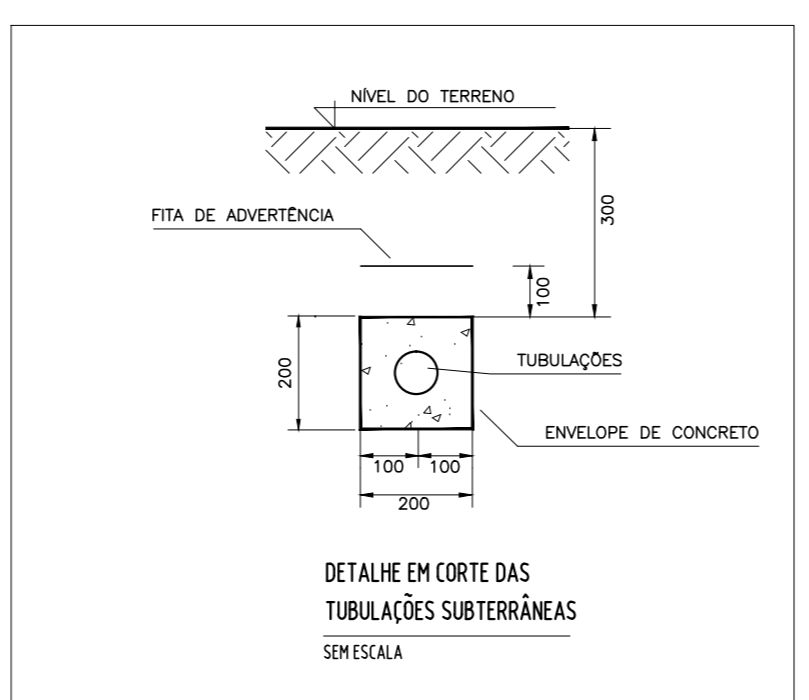
- AS LUMINÁRIAS INSTALADAS NOS POSTES DA REDE DE DISTRIBUIÇÃO DE ENERGIA ELÉTRICA ESTÃO DISTÂNCIADAS CONFORME O ESPAÇAMENTO DOS POSTES DA REDE DE DISTRIBUIÇÃO DE ENERGIA ELÉTRICA, SALVO EXCESSOS DE POSTES COM EQUIPAMENTOS DE MANEIRA DA CONCESSIONÁRIA RGE, ONDE NÃO É POSSÍVEL A INSTALAÇÃO DE LUMINÁRIAS.
- AS LUMINÁRIAS TIPO ORNAMENTAL EM POSTE METÁLICO DEVERÃO ESTAR DISTÂNCIADAS EM 30 m ENTRE POSTES DO MESMO ALINHAMENTO, ESTANDO INTERCALADAS AS DUAS LINHAS DE LUMINÁRIAS.
- AS LUMINÁRIAS TIPO BALIZADORES DEVERÃO ESTAR DISTÂNCIADAS EM 2 m ENTRE LUMINÁRIAS.



PLANTA BAIXA TRECHO 1  
PROJETO ELÉTRICO  
REDES E TUBULAÇÕES  
ESCALA 1/250

**Legenda de condutas/tubulações**

	Appo galvanizado pesado embutido no solo ou pavimentação
	PVC ou PEAD corrugado embutido no solo ou pavimentação
	Tubulações: Appo galvanizado pesado aparafusado subido deixando poste particular do quadro de comando



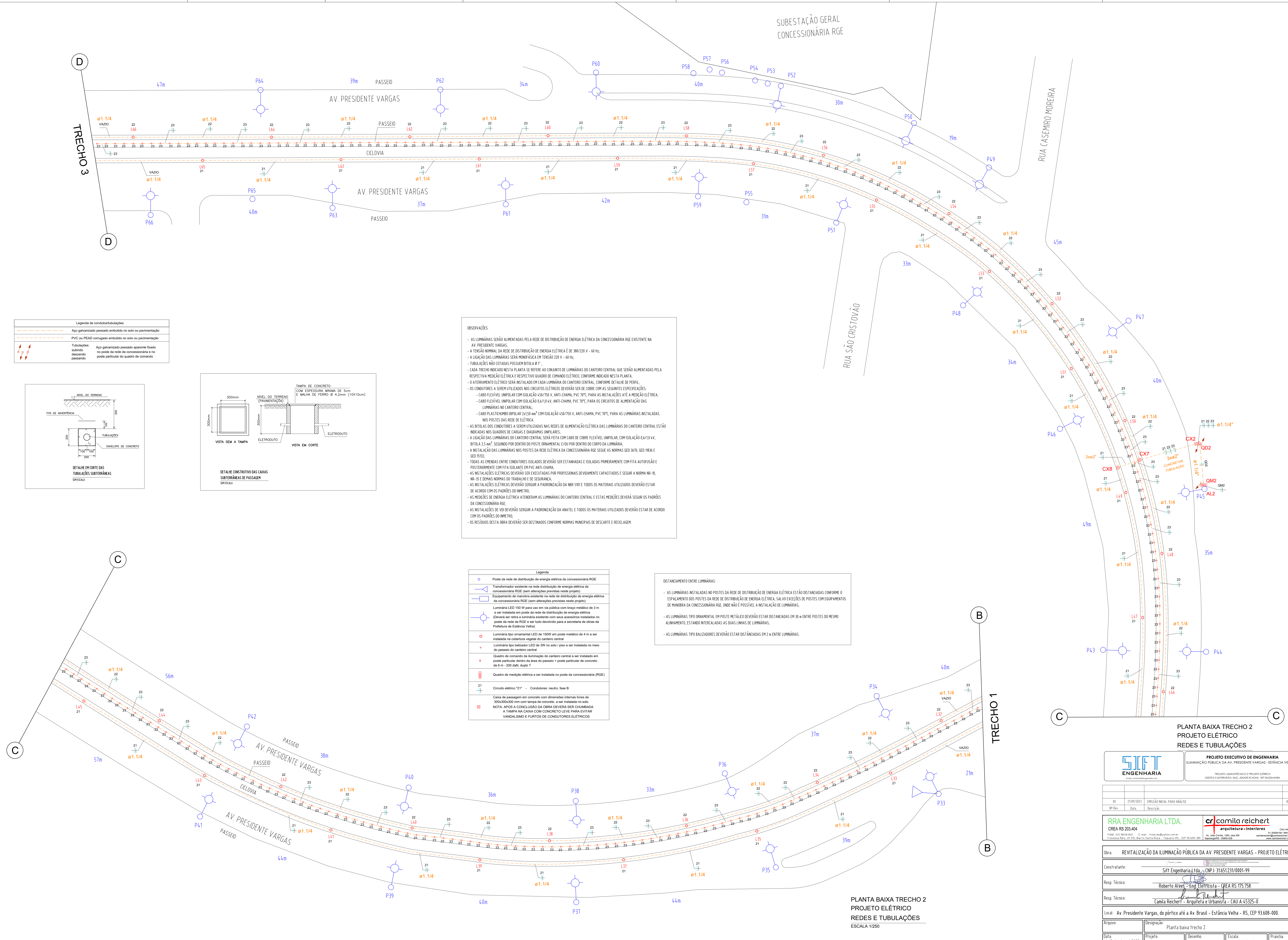
**SIET ENGENHARIA**  
PROJETO EXECUTIVO DE ENGENHARIA  
ILUMINAÇÃO PÚBLICA DA AV. PRESIDENTE VARGAS - ESTÂNCIA VELHAS

EM	21/01/2023	EMISSÃO FINAL PARA ANÁLISE	ROBERTO
REVISÃO			

**RRA ENGENHARIA LTDA.**  
CREA RS 203.404  
RUA GERMANO LEUK, 111 - BARRIO SANTA ELISA - ESTÂNCIA VELHA - RS, CEP 93.608-000

**camila reichert arquitetura + interiores**  
CAU AR3030  
RUA GERMANO LEUK, 111 - BARRIO SANTA ELISA - ESTÂNCIA VELHA - RS, CEP 93.608-000

Obra:	REVITALIZAÇÃO DA ILUMINAÇÃO PÚBLICA DA AV. PRESIDENTE VARGAS - PROJETO ELÉTRICO.			
Constratante:	SIET Engenharia Ltda - (CNPJ) 31.651.231/0001-99			
Resp. Técnico:	Roberto Alves - Eng. Eletricista - CREA RS 175.758			
Resp. Técnico:	Camila Reichert - Arquiteta e Urbanista - CAU A 45325-0			
Local:	Av. Presidente Vargas, do pórtico até a Av. Brasil - Estância Velha - RS, CEP 93.608-000			
Arquivo:	Designação:	Projeto:	Desenho:	Escala:
	Planta baixa trecho 1	Roberto Alves	Roberto Alves	Indicada
Data:	Setembro / 2023	Projeto:	Roberto Alves	Prancha:
				02/7



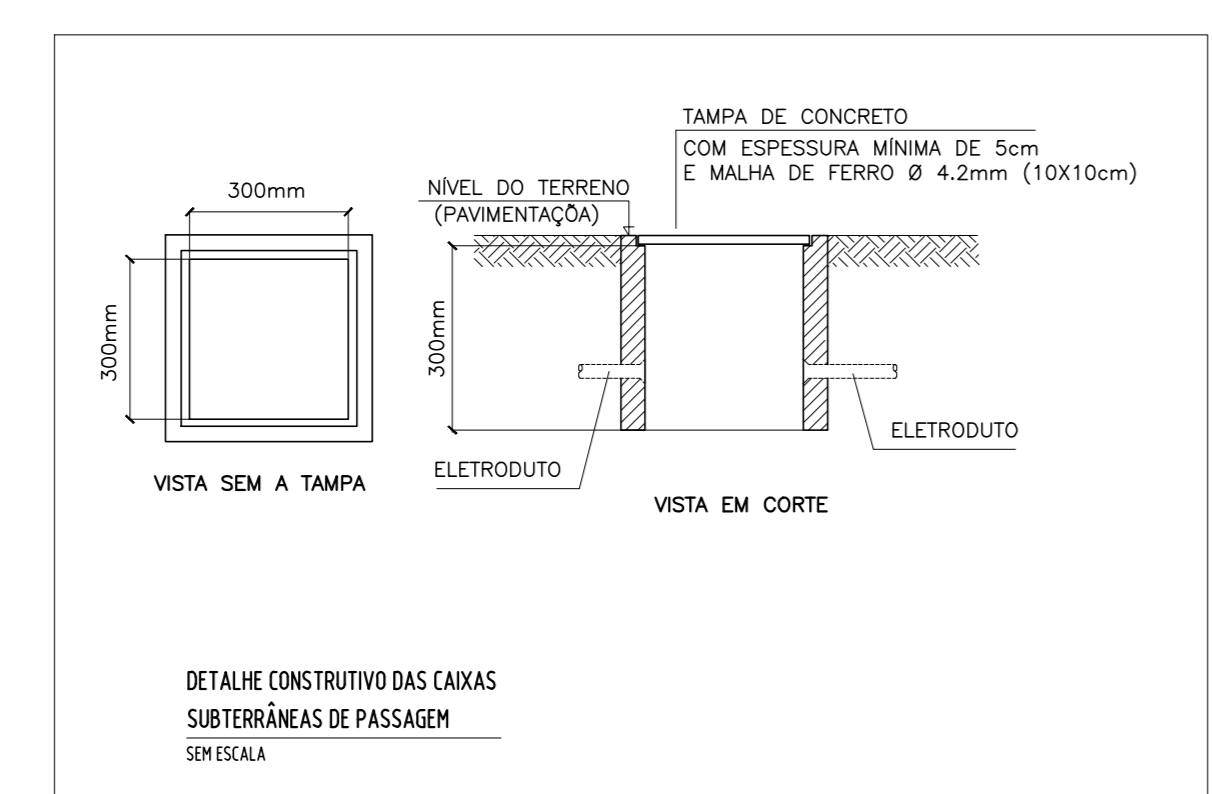
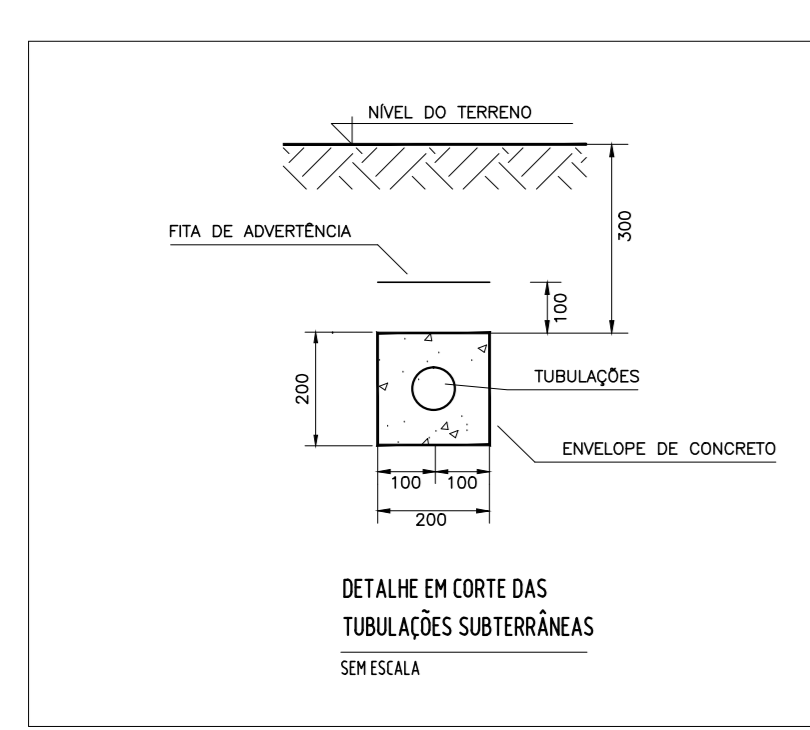
SUBESTAÇÃO GERAL  
CONCESSIONÁRIA RGE

RUA CASEMIRO MOREIRA

RUA SÃO CRISTOVÃO

**Legenda de condutos/tubulações**

- Apo galvanizado passado embutido no solo ou pavimentação
- PVC ou PEAD corrugado embutido no solo ou pavimentação
- Tubulações: Apo galvanizado passado aparente fixado no poste da rede da concessionária e no poste particular do quadro de comando
- subido
- descendo
- passando



**OBSERVAÇÕES:**

- AS LUMINÁRIAS SERÃO ALIMENTADAS PELA REDE DE DISTRIBUIÇÃO DE ENERGIA ELÉTRICA DA CONCESSIONÁRIA RGE EXISTENTE NA AV. PRESIDENTE VARGAS;
- A TENSÃO NORMAL DA REDE DE DISTRIBUIÇÃO DE ENERGIA ELÉTRICA É DE 380/220 V - 60 Hz;
- A LIGAÇÃO DAS LUMINÁRIAS SERÁ MÍNIMA À TENSÃO 220 V - 60 Hz;
- TUBULAÇÕES NÃO COTADAS POSSUEM BITOLA 8" T";
- CADA TRECHO INDICADO NESTA PLANTA SE REFERE AO CONJUNTO DE LUMINÁRIAS DO CANTERO CENTRAL QUE SERÃO ALIMENTADAS PELA RESPECTIVA MEDIÇÃO ELÉTRICA E RESPECTIVO QUADRO DE COMANDO ELÉTRICO, CONFORME DETALHE DE PERFIL;
- O ATERRAMENTO ELÉTRICO SERÁ INSTALADO EM CADA LUMINÁRIA DO CANTERO CENTRAL, CONFORME DETALHE DE PERFIL;
- OS CONDUTORES A SEREM UTILIZADOS NOS CIRCUITOS ELÉTRICOS DEVERÃO SER DE COBRE COM AS SEGUINTES ESPECIFICAÇÕES:
  - CABO FLEXÍVEL UNIPOLAR COM ISOLAÇÃO 550/750 V, ANTI-CHAMA, PVC 70°C, PARA AS INSTALAÇÕES ATÉ A MEDIÇÃO ELÉTRICA;
  - CABO FLEXÍVEL UNIPOLAR COM ISOLAÇÃO 0,6/1,0 kV, ANTI-CHAMA, PVC 70°C, PARA OS CIRCUITOS DE ALIMENTAÇÃO DAS LUMINÁRIAS DO CANTERO CENTRAL;
  - CABO PLASTICIMBO BIPOLAR 2x150 mm² COM ISOLAÇÃO 550/750 V, ANTI-CHAMA, PVC 70°C, PARA AS LUMINÁRIAS INSTALADAS NOS POSTES DAS REDES DE ELÉTRICA;
- AS BITOLAS DOS CONDUTORES A SEREM UTILIZADAS NAS REDES DE ALIMENTAÇÃO ELÉTRICA DAS LUMINÁRIAS DO CANTERO CENTRAL ESTÃO INDICADAS NOS QUADROS DE CARGAS E DIAGRAMAS UNILINARES;
- A LIGAÇÃO DAS LUMINÁRIAS DO CANTERO CENTRAL, SERÁ FEITA COM CABO DE COBRE FLEXÍVEL UNIPOLAR, COM ISOLAÇÃO 0,6/1,0 kV, BITOLA 2,5 mm², SEGUINDO POR DENTRO DO POSTE ORNAMENTAL E/OU POR DENTRO DO CORPO DA LUMINÁRIA;
- A INSTALAÇÃO DAS LUMINÁRIAS NOS POSTES DA REDE ELÉTRICA DA CONCESSIONÁRIA RGE, SEGUIRÁ AS NORMAS GED 3470, GED 1918 E GED 1512;
- TODAS AS JUNTAS ENTRE CONDUTORES ISOLADOS DEVERÃO SER ESTANHAJADAS E ISOLADAS PRIMEIRAMENTE COM FITA AUTOLIGANTE E POSTERIORMENTE COM FITA ISOLANTE EM PVC ANTI-CHAMA;
- AS INSTALAÇÕES ELÉTRICAS DEVERÃO SER EXECUTADAS POR PROFISSIONAIS DEVIDAMENTE CAPACITADOS E SEGUIR A NORMA NR-10, NR-35 E DEMAS NORMAS DO TRABALHO E DE SEGURANÇA;
- AS INSTALAÇÕES ELÉTRICAS DEVERÃO SEGUIR A PADRONIZAÇÃO DA NBR 5911 E TODOS OS MATERIAIS UTILIZADOS DEVERÃO ESTAR DE ACORDO COM OS PADRÕES DO INMETRO;
- AS MEDIÇÕES DE ENERGIA ELÉTRICA ATENDEAM AS LUMINÁRIAS DO CANTERO CENTRAL E ESTAS MEDIÇÕES DEVERÁ SEGUIR OS PADRÕES DA CONCESSIONÁRIA RGE;
- AS INSTALAÇÕES DE VDI DEVERÃO SEGUIR A PADRONIZAÇÃO DA ANATEL E TODOS OS MATERIAIS UTILIZADOS DEVERÃO ESTAR DE ACORDO COM OS PADRÕES DO INMETRO;
- OS RESÍDUOS DESTA OBRA DEVERÃO SER DESTINADOS CONFORME NORMAS MUNICIPAIS DE DESCARTE E RECOLHEIM.

**Legenda**

- Poste da rede de distribuição de energia elétrica da concessionária RGE
- Transformador existente na rede de distribuição de energia elétrica da concessionária RGE (sem alterações previstas neste projeto)
- Equipamento de manobra existente na rede de distribuição de energia elétrica da concessionária RGE (sem alterações previstas neste projeto)
- Luminária LED 150W para ser instalada em via pública com traço medido de 3 m a ser instalada em poste da rede de distribuição de energia elétrica (Deverá ser feita a luminária existente com seus acessórios instalados no poste da rede da RGE e a ser todo devido para a secretaria de obras da Prefeitura de Estância Velha)
- Luminária tipo ornamental LED de 150W em poste metálico de 4 m a ser instalada na cobertura vegetal do cantero central
- Luminária tipo balizador LED de 3W no solo / pino a ser instalada no meio do passeio do cantero central
- Quadro de comando da iluminação do cantero central a ser instalado em poste particular dentro da área do passeio - poste particular de concreto de 6 m - 200 mm Ø, duplo T
- Quadro de medição elétrica a ser instalado no poste da concessionária (RGE)
- 21 Circuito elétrico "21" - Condutor: neutro, fase B
- Caixa de passagem em concreto com dimensões internas livres de 300x300x100 mm com tampa de concreto a ser instalada no solo
- NOTA: APOIS A CONCLUSÃO DA OBRA DEVERÁ SER CHUMBIADA A TAMPA NA CAIXA COM CONCRETO LEVE PARA EVITAR VANDALISMO E FURTOS DE CONDUTORES ELÉTRICOS

**OSTANCIAMENTO ENTRE LUMINÁRIAS:**

- AS LUMINÁRIAS INSTALADAS NOS POSTES DA REDE DE DISTRIBUIÇÃO DE ENERGIA ELÉTRICA ESTÃO OSTANCIADAS CONFORME O ESPACIAMENTO DOS POSTES DA REDE DE DISTRIBUIÇÃO DE ENERGIA ELÉTRICA, SALVO EXCEÇÕES DE POSTES COM EQUIPAMENTOS DE MANOBRA DA CONCESSIONÁRIA RGE, ONDE NÃO É POSSÍVEL A INSTALAÇÃO DE LUMINÁRIAS;
- AS LUMINÁRIAS TIPO ORNAMENTAL EM POSTE METÁLICO DEVERÃO ESTAR OSTANCIADAS EM 30 m ENTRE POSTES DO MESMO ALINHAMENTO, ESTANDO INTERCALADAS AS DUAS LINHAS DE LUMINÁRIAS;
- AS LUMINÁRIAS TIPO BALIZADORES DEVERÃO ESTAR OSTANCIADAS EM 2 m ENTRE LUMINÁRIAS.

PLANTA BAIXA TRECHO 2  
PROJETO ELÉTRICO  
REDES E TUBULAÇÕES  
ESCALA 1/250

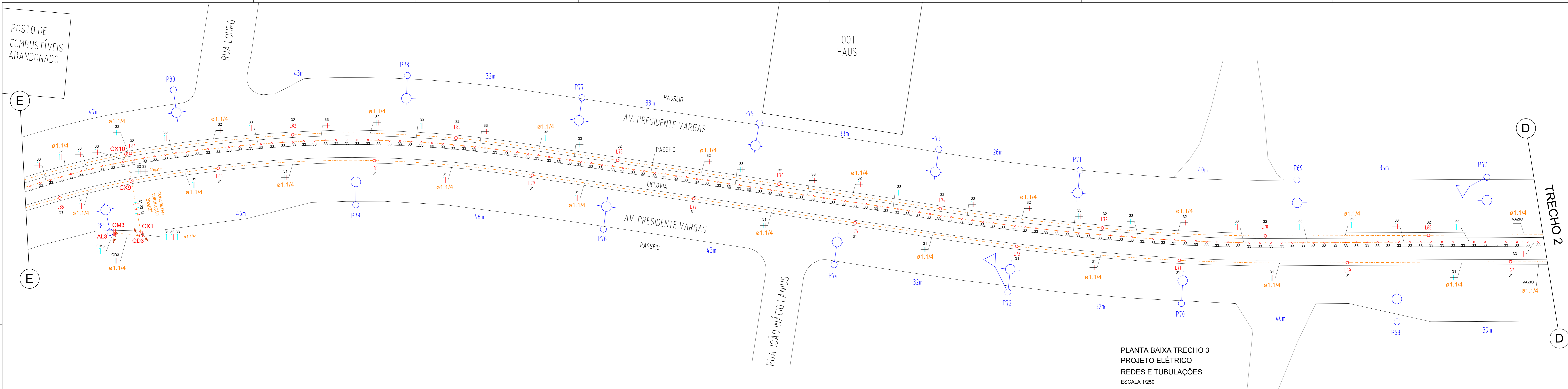
PLANTA BAIXA TRECHO 2  
PROJETO ELÉTRICO  
REDES E TUBULAÇÕES

**SIFT ENGENHARIA**  
Projeto Executivo de Engenharia  
Iluminação Pública da Av. Presidente Vargas - Estância Velhas

**RRA ENGENHARIA LTDA.**  
CREA RS 203.404

**cr camila reichert arquitetura-interiores**  
CAU ARB030

Obra:	REVITALIZAÇÃO DA ILUMINAÇÃO PÚBLICA DA AV. PRESIDENTE VARGAS - PROJETO ELÉTRICO.
Constratante:	Sift Engenharia Ltda. - (CNPJ) 31.651.231/0001-99
Resp. Técnico:	Roberto Alves - Eng. Eletricista - CREA RS 175.758
Resp. Técnico:	Camila Reichert - Arquiteta e Urbanista - CAU A 45325-0
Local:	Av. Presidente Vargas, do pórtico até a Av. Brasil - Estância Velha - RS, CEP 93.608-000
Arquivo:	Designação: Planta baixa Trecho 2
Data:	Setembro / 2023
Projeto:	Roberto Alves
Desenho:	Roberto Alves
Escala:	Indicada
Prancha:	03/7



PLANTA BAIXA TRECHO 3  
PROJETO ELÉTRICO  
REDES E TUBULAÇÕES  
ESCALA 1/250

**OBSERVAÇÕES:**

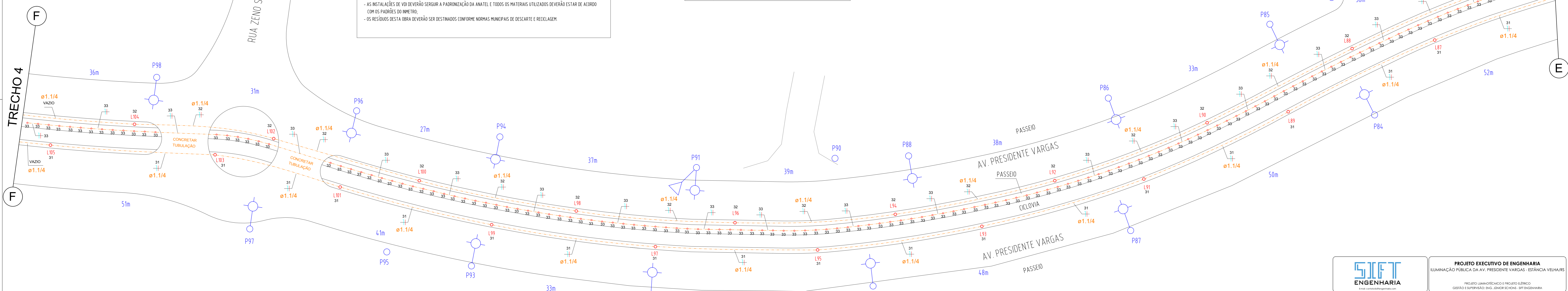
- AS LUMINÁRIAS SERÃO ALIMENTADAS PELA REDE DE DISTRIBUIÇÃO DE ENERGIA ELÉTRICA DA CONCESSIONÁRIA RGE EXISTENTE NA AV. PRESIDENTE VARGAS.
- A TENSÃO NOMINAL DA REDE DE DISTRIBUIÇÃO DE ENERGIA ELÉTRICA É DE 380/220 V - 60 Hz.
- A LIGAÇÃO DAS LUMINÁRIAS SERÁ MONOFÁSICA EM TENSÃO 220 V - 60 Hz.
- TUBULAÇÕES NÃO COTADAS POSSUEM BITOLA 1".
- CADA TRECHO INDICADO NESTA PLANTA SE REFERE AO CONJUNTO DE LUMINÁRIAS DO CANTO CENTRAL QUE SERÃO ALIMENTADAS PELA RESPECTIVA MEDIÇÃO ELÉTRICA E RESPECTIVO QUADRO DE COMANDO ELÉTRICO, CONFORME INDICADO NESTA PLANTA.
- O ATERROAMENTO ELÉTRICO SERÁ INSTALADO EM CADA LUMINÁRIA DO CANTO CENTRAL, CONFORME DETALHE DE PÉFILA.
- OS CONDUTORES A SEREM UTILIZADOS NOS CIRCUITOS ELÉTRICOS DEVERÃO SER DE COBRE COM AS SEGUINTES ESPECIFICAÇÕES:
  - CABO FLEXÍVEL UNIPOLAR COM ISOLAÇÃO 0,6/1,0 kV, ANTI-CHAMA, PVC 70°C, PARA AS INSTALAÇÕES ATÉ A MEDIÇÃO ELÉTRICA.
  - CABO FLEXÍVEL UNIPOLAR COM ISOLAÇÃO 0,6/1,0 kV, ANTI-CHAMA, PVC 70°C, PARA OS CIRCUITOS DE ALIMENTAÇÃO DAS LUMINÁRIAS NO CANTO CENTRAL.
  - CABO PLASTICIMBO BIPOLAR 2x150 mm<sup>2</sup> COM ISOLAÇÃO 450/750 V, ANTI-CHAMA, PVC 70°C, PARA AS LUMINÁRIAS INSTALADAS NOS POSTES DAS REDES DE ELÉTRICA.
- AS BITOLAS DOS CONDUTORES A SEREM UTILIZADAS NAS REDES DE ALIMENTAÇÃO ELÉTRICA DAS LUMINÁRIAS DO CANTO CENTRAL ESTÃO INDICADAS NOS DIAGRAMAS DE CARGAS E DIAGRAMAS UNIFILARES.
- A LIGAÇÃO DAS LUMINÁRIAS DO CANTO CENTRAL SERÁ FEITA COM CABO DE COBRE FLEXÍVEL UNIPOLAR, COM ISOLAÇÃO 0,6/1,0 kV, BITOLA 2,5 mm<sup>2</sup>, SEGUNDO POR DENTRO DO POSTE ORNAMENTAL E/OU POR DENTRO DO CORPO DA LUMINÁRIA.
- A INSTALAÇÃO DAS LUMINÁRIAS NOS POSTES DA REDE ELÉTRICA DA CONCESSIONÁRIA RGE SEGUIRÁ AS NORMAS GED 3670, GED 17836 E GED 17837.
- TODAS AS EMENDAS ENTRE CONDUTORES ISOLADOS DEVERÃO SER ESTANADAS E ISOLADAS PRIMEIRAMENTE COM FITA AUTOPUSÃO E POSTERIORMENTE COM FITA ISOLANTE EM PVC ANTI-CHAMA.
- AS INSTALAÇÕES ELÉTRICAS DEVERÃO SER EXECUTADAS POR PROFISSIONAIS DEVIDAMENTE CAPACITADOS E SEGUIR A NORMA NR-10, NR-35 E DEPENDER DAS NORMAS DE TRABALHO DE SEGURANÇA.
- AS INSTALAÇÕES ELÉTRICAS DEVERÃO SEGUIR A PADRONIZAÇÃO DA NBR 5171. TODOS OS MATERIAIS UTILIZADOS DEVERÃO ESTAR DE ACORDO COM OS PADRÕES DO AMETRO.
- AS MEDIÇÕES DE ENERGIA ELÉTRICA ATENDERAM AS LUMINÁRIAS DO CANTO CENTRAL E ESTAS MEDIÇÕES DEVERÃO SEGUIR OS PADRÕES DA CONCESSIONÁRIA RGE.
- AS INSTALAÇÕES DE VIB DEVERÃO SEGUIR A PADRONIZAÇÃO DA ANATEL E TODOS OS MATERIAIS UTILIZADOS DEVERÃO ESTAR DE ACORDO COM OS PADRÕES DO AMETRO.
- OS RESÍDUOS DESTA OBRA DEVERÃO SER DESTINADOS CONFORME NORMAS MUNICIPAIS DE DESCARTE E REUTILIZAÇÃO.

**Legenda**

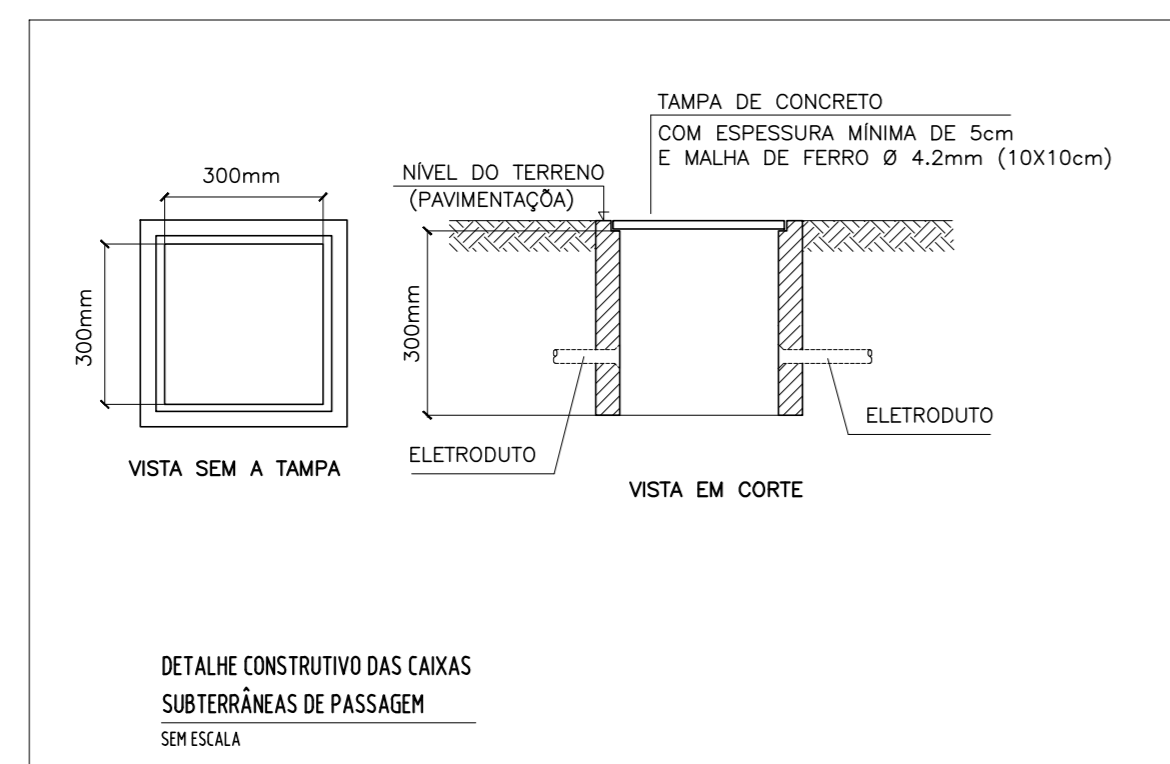
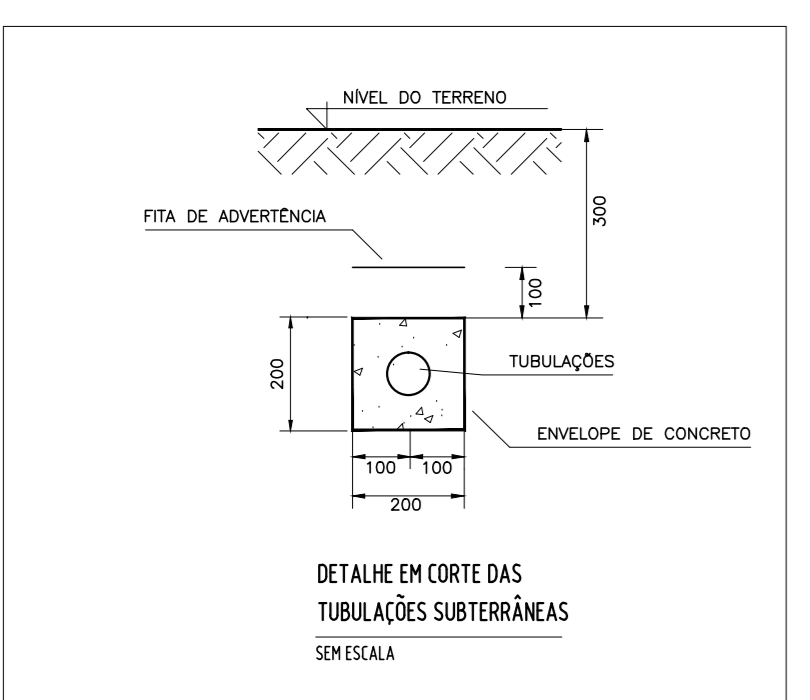
- Poste da rede de distribuição de energia elétrica da concessionária RGE
- Transformador existente na rede distribuição de energia elétrica da concessionária RGE (sem alterações previstas neste projeto)
- Equipamento de manobra existente na rede de distribuição de energia elétrica da concessionária RGE (sem alterações previstas neste projeto)
- Luminária LED 150W para uso em via pública com braço metálico de 3 m a ser instalada em poste da rede de distribuição de energia elétrica (Deverá ser feita a luminária existente com seus acessórios instalados no poste da rede da RGE e ser tudo devolvido para a secretaria de obras da Prefeitura de Estância Velha)
- Luminária tipo ornamental LED de 150W em poste metálico de 4 m a ser instalada na cobertura regular do canteiro central
- Luminária tipo balizador LED de 30W no solo / piso a ser instalada no meio do passeio do canteiro central
- Quadro de comando da iluminação do canteiro central a ser instalado em poste particular dentro da área do passeio + poste particular de concreto de 6 m - 200 gal, duplo T
- Quadro de medição elétrica a ser instalado no poste da concessionária (RGE)
- Circuito elétrico "31" - Condutores: neutro, fase C
- Caixa de passagem em concreto com dimensões internas (lvas de 300x300x200 mm com tampa de concreto, a ser instalada no solo. NOTA: APÓS A CONCLUSÃO DA OBRA DEVERÁ SER CHUBMADA A TAMPA NA CAIXA COM CONCRETO LEVE PARA EVITAR VANDALISMO E FURTOS DE CONDUTORES ELÉTRICOS

**DISTANCIAMENTO ENTRE LUMINÁRIAS:**

- AS LUMINÁRIAS INSTALADAS NOS POSTES DA REDE DE DISTRIBUIÇÃO DE ENERGIA ELÉTRICA ESTÃO DISTANCIADAS CONFORME O ESPACAMENTO DOS POSTES DA REDE DE DISTRIBUIÇÃO DE ENERGIA ELÉTRICA, SALVO EXCEÇÕES DE POSTES COM EQUIPAMENTOS DE MANOBRAS DA CONCESSIONÁRIA RGE, ONDE NÃO É POSSÍVEL A INSTALAÇÃO DE LUMINÁRIAS.
- AS LUMINÁRIAS TIPO ORNAMENTAL EM POSTE METÁLICO DEVERÃO ESTAR DISTANCIADAS EM 30 m ENTRE POSTES DO MESMO ALINHAMENTO, ESTANDO INTERCALADAS AS DUAS LINHAS DE LUMINÁRIAS.
- AS LUMINÁRIAS TIPO BALIZADORES DEVERÃO ESTAR DISTANCIADAS EM 2 m ENTRE LUMINÁRIAS.



PLANTA BAIXA TRECHO 4  
PROJETO ELÉTRICO  
REDES E TUBULAÇÕES  
ESCALA 1/250



**Legenda de condutores/tubulações**

- Apó galvanizado pesado embutido no solo ou pavimentação
- PVC ou PEAD compatível embutido no solo ou pavimentação
- Tubulações: superior, descendente, passando
- Apó galvanizado pesado aparente fixado no poste da rede da concessionária e no poste particular do quadro de comando

**SIFT ENGENHARIA**  
Projeto Executivo de Engenharia  
ILUMINAÇÃO PÚBLICA DA AV. PRESIDENTE VARGAS - ESTÂNCIA VELHAS

**PROJETO DE LICENCIAMENTO E PROJETO ELÉTRICO**  
GESTÃO E SUPERVISÃO: ENG. JONATHAN SCHONHOF - SIFT ENGENHARIA

01	21/07/2023	EMISSÃO METAL PARA ANÁLISE	ROBERTO
02			None

**RRA ENGENHARIA LTDA.**  
CREA RS 203.404  
Rua: João Carlos, 100 - 900-200  
Fon: (51) 3661-7647 - E-mail: rra@rraengenharia.com.br  
Travessa Paz, 107-315, Bairro Santa Elisa - Fagundes - RS, CEP 91.639-383

**cr|camila reichert**  
arquitetura + interiores  
CAU 44032-0  
R. João Carlos, 100 - 900-200  
Fon: (51) 3661-7647 - E-mail: cr@camilareichert.com.br  
Travessa Paz, 107-315, Bairro Santa Elisa - Fagundes - RS, CEP 91.639-383

Obra: REVITALIZAÇÃO DA ILUMINAÇÃO PÚBLICA DA AV. PRESIDENTE VARGAS - PROJETO ELÉTRICO.

Constratante: Sift Engenharia Ltda - (CNPJ) 31.651.231/0001-99

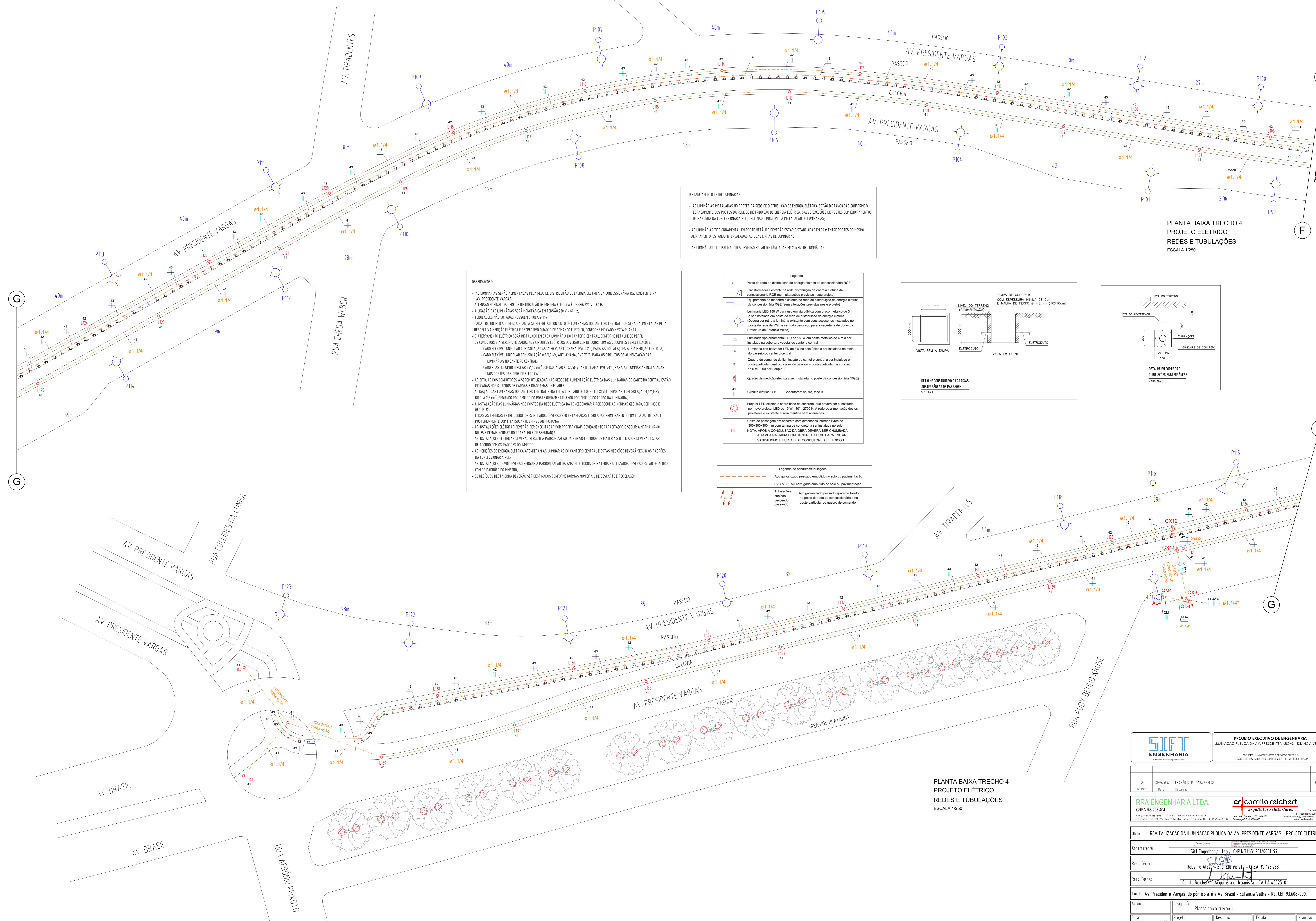
Resp. Técnico: Roberto Alves - (CREA) RS 175.758

Resp. Técnico: Camila Reichert - Arquiteta e Urbanista - CAU A 45325-0

Local: Av. Presidente Vargas, do pórtico até a Av. Brasil - Estância Velha - RS, CEP 93.608-000

Arquivo: Designação: Planta baixa Trecho 3

Data: Setembro / 2023 Projeto: Roberto Alves Desenho: Roberto Alves Escala: Indicada Prancha: 04/7



**DISTANCIAMENTO ENTRE LUMINÁRIAS:**

- AS LUMINÁRIAS INSTALADAS NOS POSTES DA REDE DE DISTRIBUIÇÃO DE ENERGIA ELÉTRICA ESTÃO DISTANCIADAS CONFORME O ESPACAMENTO DOS POSTES DA REDE DE DISTRIBUIÇÃO DE ENERGIA ELÉTRICA, SALVO EXCEÇÕES DE POSTES COM EQUIPAMENTOS DE MANOBRA DA CONCESSIONÁRIA RGE, ONDE NÃO É POSSÍVEL A INSTALAÇÃO DE LUMINÁRIAS;
- AS LUMINÁRIAS TIPO ORNAMENTAL EM POSTE METÁLICO DEVERÃO ESTAR DISTANCIADAS EM 30 m ENTRE POSTES DO MESMO ALINHAMENTO, ESTANDO INTERCALADAS AS DUAS LINHAS DE LUMINÁRIAS;
- AS LUMINÁRIAS TIPO BALIZADORAS DEVERÃO ESTAR DISTANCIADAS EM 2 m ENTRE LUMINÁRIAS.

**OBSERVAÇÕES:**

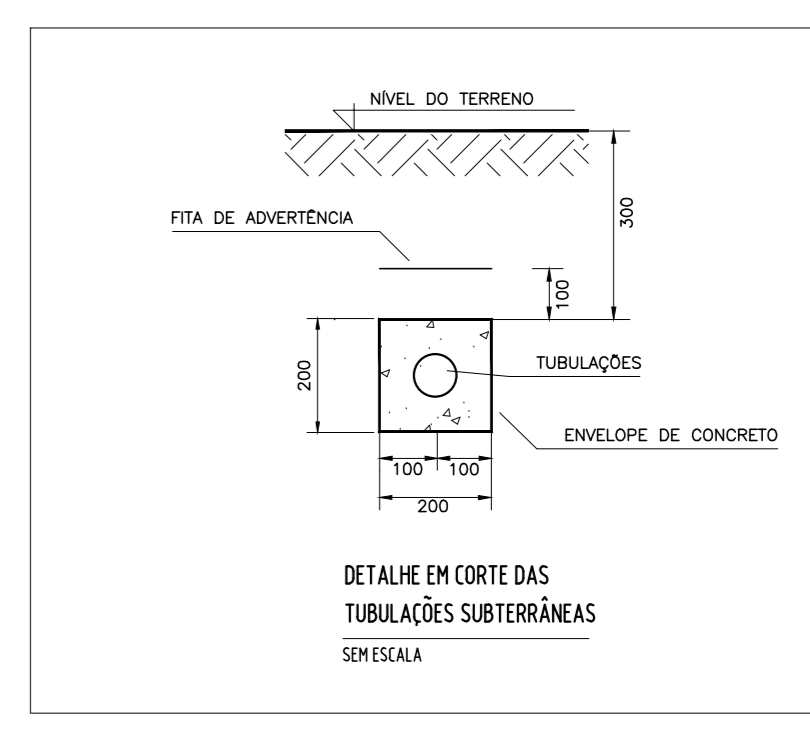
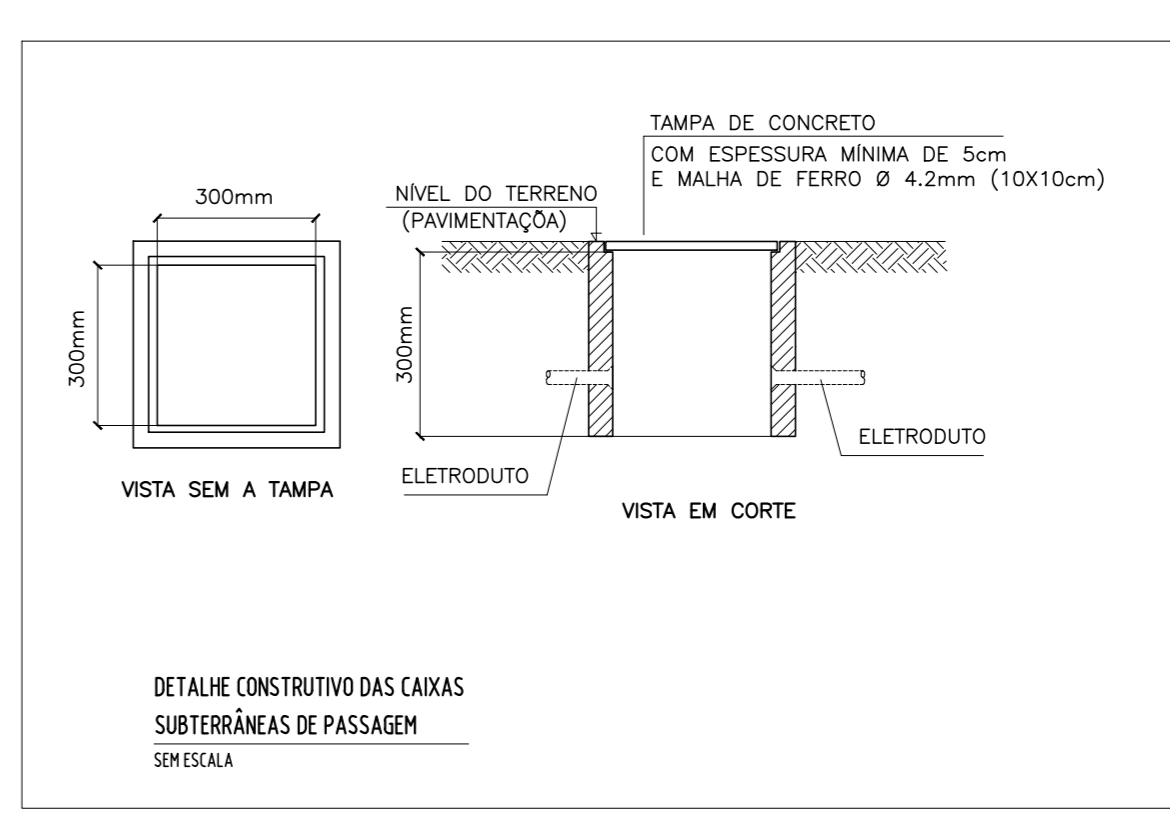
- AS LUMINÁRIAS SERÃO ALIMENTADAS PELA REDE DE DISTRIBUIÇÃO DE ENERGIA ELÉTRICA DA CONCESSIONÁRIA RGE EXISTENTE NA AV. PRESIDENTE VARGAS;
- A TENSÃO NOMINAL DA REDE DE DISTRIBUIÇÃO DE ENERGIA ELÉTRICA É DE 380/220 V - 60 Hz;
- A LIGAÇÃO DAS LUMINÁRIAS SERÁ MONOFÁSICA EM TENSÃO 220 V - 60 Hz;
- TUBULAÇÕES NÃO COTADAS POSSUEM BITOLA # 1";
- CADA TUBO INDICADO NESTA PLANTA SE REFERE AO CONJUNTO DE LUMINÁRIAS DO CANTO CENTRAL QUE SERÃO ALIMENTADAS PELA RESPECTIVA MÊDULA ELÉTRICA E RESPECTIVO QUADRO DE COMANDO ELÉTRICO, CONFORME DETALHE NESTA PLANTA;
- O ATERRAMENTO ELÉTRICO SERÁ INSTALADO EM CADA LUMINÁRIA DO CANTO CENTRAL, CONFORME DETALHE DE PERFIL;
- OS CONDUTORES A SEREM UTILIZADOS NOS CIRCUITOS ELÉTRICOS DEVERÃO SER DE COBRE COM AS SEGUINTES ESPECIFICAÇÕES:
  - CABO FLEXÍVEL UNIPOLAR COM ISOLAÇÃO 0,6/1,0 kV, ANTI-CHAMA, PVC 70°C, PARA AS INSTALAÇÕES ATÉ À MÊDULA ELÉTRICA;
  - CABO FLEXÍVEL UNIPOLAR COM ISOLAÇÃO 0,6/1,0 kV, ANTI-CHAMA, PVC 70°C, PARA OS CIRCUITOS DE ALIMENTAÇÃO DAS LUMINÁRIAS NO CANTO CENTRAL;
  - CABO PLÁSTICO TUBO BIPOLAR 2x25 mm<sup>2</sup> COM ISOLAÇÃO 0,6/1,0 kV, ANTI-CHAMA, PVC 70°C, PARA AS LUMINÁRIAS INSTALADAS NOS POSTES DAS REDES DE DISTRIBUIÇÃO;
- AS BITOLAS DOS CONDUTORES A SEREM UTILIZADAS NAS REDES DE ALIMENTAÇÃO ELÉTRICA DAS LUMINÁRIAS DO CANTO CENTRAL ESTÃO INDICADAS NOS QUADROS DE CARGAS E DIAGRAMAS UNIFILARES;
- A LIGAÇÃO DAS LUMINÁRIAS DO CANTO CENTRAL SERÁ FEITA COM CABO DE COBRE FLEXÍVEL UNIPOLAR, COM ISOLAÇÃO 0,6/1,0 kV, BITOLA 2,5 mm<sup>2</sup> SEGUNDO PÓR DENTRO DO POSTE ORNAMENTAL E/OU PÓR DENTRO DO CORPO DA LUMINÁRIA;
- A INSTALAÇÃO DAS LUMINÁRIAS NOS POSTES DA REDE ELÉTRICA DA CONCESSIONÁRIA RGE SEQUE AS NORMAS GED 3670, GED 11836 E GED 8532;
- TODAS AS EMENDAS ENTRE CONDUTORES ISOLADOS DEVERÃO SER ESTANHADAS E ISOLADAS PRIMEIRAMENTE COM FITA AUTOLUSÃO E POSTERIORMENTE COM FITA SOLANTE EM PVC ANTI-CHAMA;
- AS INSTALAÇÕES ELÉTRICAS DEVERÃO SER EXECUTADAS POR PROFISSIONAIS DEVIDAMENTE CAPACITADOS E SEGURO A NORMA NR-10, NR-35 E DEBEM SEGUIR AS NORMAS DE SEGURANÇA;
- AS INSTALAÇÕES ELÉTRICAS DEVERÃO SEGUIR A PADRONIZAÇÃO DA NBR 5171; TODOS OS MATERIAIS UTILIZADOS DEVERÃO ESTAR DE ACORDO COM OS PADRÕES DO INMETRO;
- AS MEDIÇÕES DE ENERGIA ELÉTRICA ATENDERAM AS LUMINÁRIAS DO CANTO CENTRAL E ESTAS MEDIÇÕES DEVERÃO SEGUIR OS PADRÕES DA CONCESSIONÁRIA RGE;
- AS INSTALAÇÕES DE VÍDEO DEVERÃO SEGUIR A PADRONIZAÇÃO DA ANATEL E TODOS OS MATERIAIS UTILIZADOS DEVERÃO ESTAR DE ACORDO COM OS PADRÕES DO INMETRO;
- OS RESÍDUOS DESTA OBRA DEVERÃO SER DESTINADOS CONFORME NORMAS MUNICIPAIS DE DESCARTE E RECICLAGEM.

**Legenda**

	Poste da rede de distribuição de energia elétrica da concessionária RGE
	Transformador existente na rede distribuição de energia elétrica da concessionária RGE (sem alterações previstas neste projeto)
	Equipamento da manobra existente na rede de distribuição de energia elétrica da concessionária RGE (sem alterações previstas neste projeto)
	Luminária LED 150 W para uso em via pública com braço metálico de 3 m a ser instalada em poste da rede de distribuição de energia elétrica (Deverá ser feita a luminária existente com seus acessórios instalados no poste da rede da RGE e ser tudo devolvido para a secretaria de obras da Prefeitura de Estância Velha)
	Luminária tipo ornamental LED de 150W em poste metálico de 4 m a ser instalada na cobertura vegetal do canto central
	Luminária tipo balizador LED de 3W no solo / piso a ser instalada no meio do passeio do canto central
	Quadro de comando da iluminação do canto central a ser instalado em poste particular dentro da área do passeio + poste particular de concreto de 6 m x 200 mm, duplo T
	Quadro de medição elétrica a ser instalado no poste da concessionária (RGE)
	Circuito elétrico "41" - Condutor: neutro, fase B
	Projeto LED existente sobre base de concreto, que deverá ser substituído por novo projeto LED de 15 W - 40' - 2700 K, a rede de alimentação dos projetores é existente e será mantida sem alterações.
	Caixa de passagem em concreto com dimensões internas livres de 300x300x200 mm com tampa de concreto, a ser instalada no solo.
	NOTA: APOIS A CONCLUSÃO DA OBRA DEVERÁ SER CHAMADA A TAMPAR NA CAIXA COM CONCRETO LEVE PARA EVITAR VANDALISMO E FURTOS DE CONDUTORES ELÉTRICOS

**Legenda de condutas/tubulações**

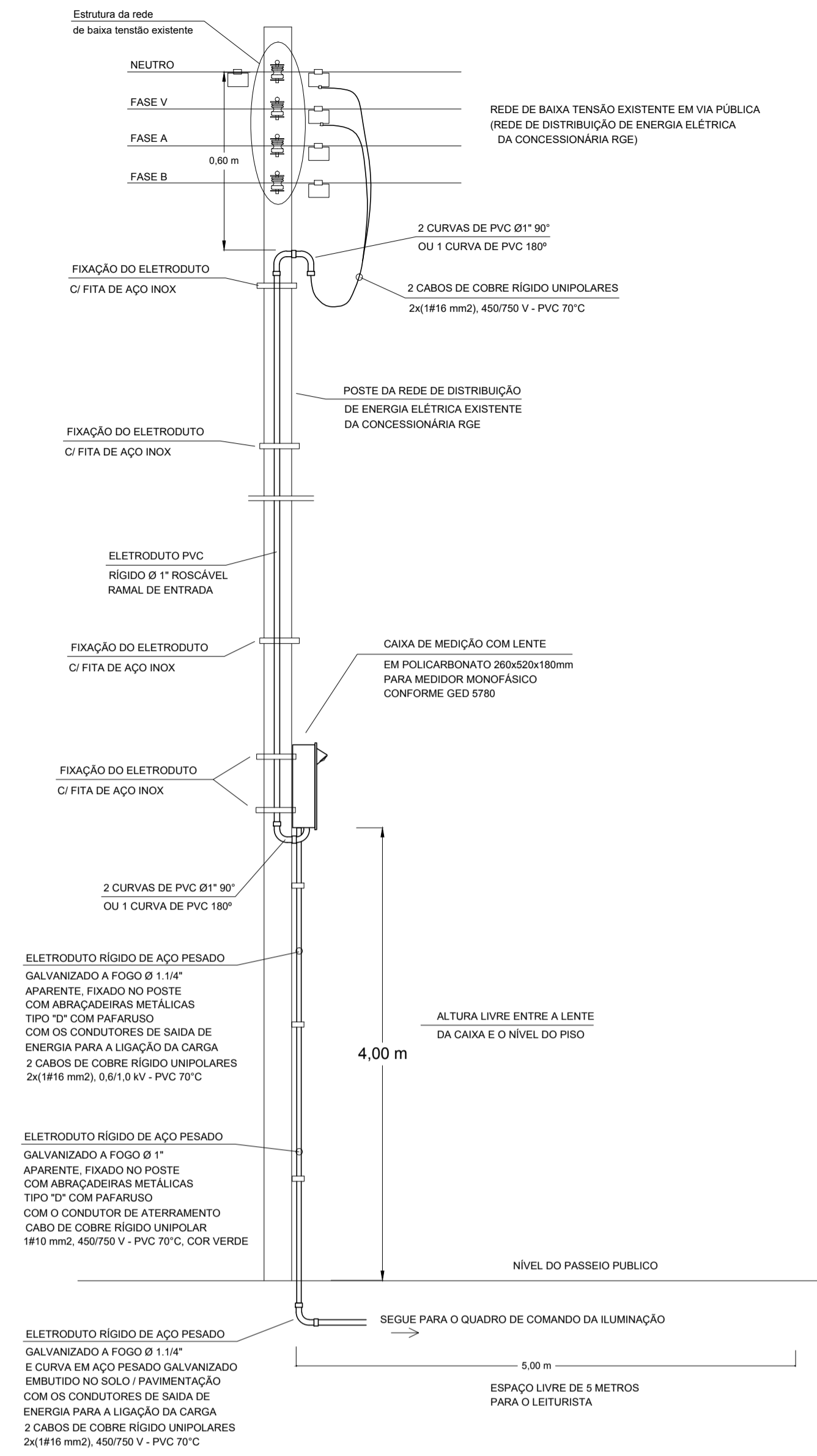
	Aço galvanizado pesado embutido no solo ou pavimentação
	PVC ou PEAD corrugado embutido no solo ou pavimentação
	Tubulações: subindo
	desce
	preexistente
	Aço galvanizado pesado apenas flutuando no poste da rede da concessionária e no poste particular do quadro de comando



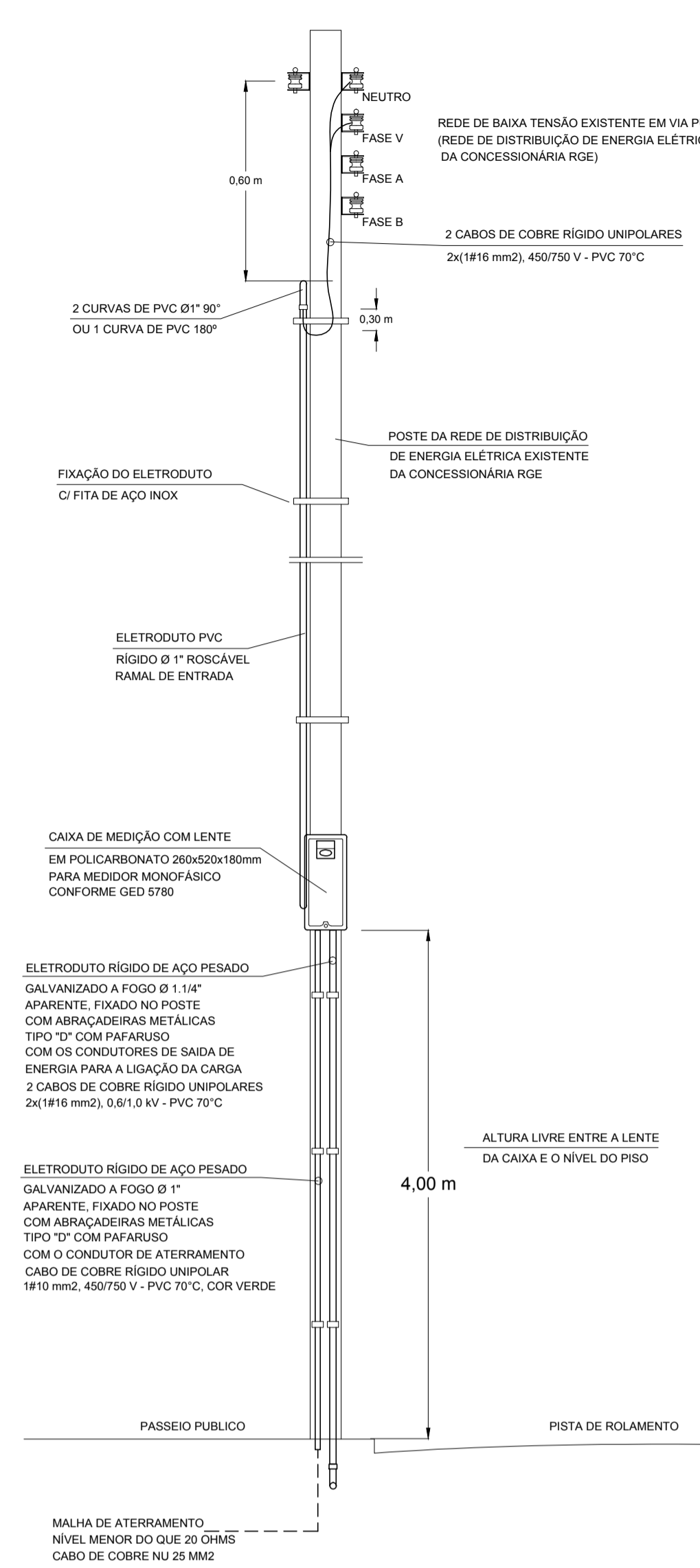
**PLANTA BAIXA TRECHO 4**  
PROJETO ELÉTRICO  
REDES E TUBULAÇÕES  
ESCALA 1/250

**PLANTA BAIXA TRECHO 4**  
PROJETO ELÉTRICO  
REDES E TUBULAÇÕES  
ESCALA 1/250

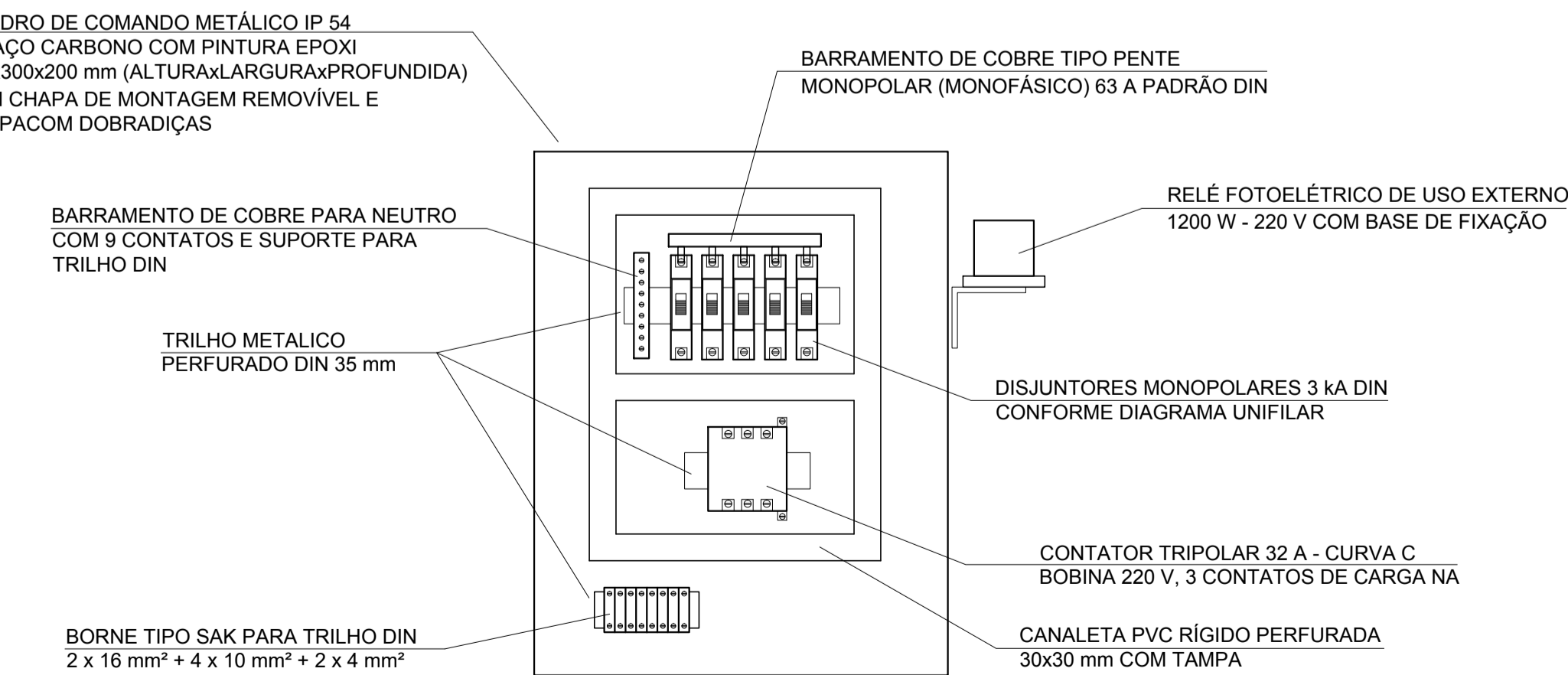
		<b>PROJETO EXECUTIVO DE ENGENHARIA</b> ILUMINAÇÃO PÚBLICA DA AV. PRESIDENTE VARGAS - ESTÂNCIA VELHAS	
<small>PROJETO QUANTITATIVO E PROJETO ELÉTRICO GESTÃO E SUPERVISÃO: ENG. JONAS SCHNEIDER - SIFT ENGENHARIA</small>		<small>CAU 40320-0 RUA CARLOS LIMA, 100-200 BARRA DO PIRAÍ, RJ 24130-000</small>	
<small>Obra:</small>	<small>Revisão:</small>	<small>Projeto:</small>	<small>Execução:</small>
REVITALIZAÇÃO DA ILUMINAÇÃO PÚBLICA DA AV. PRESIDENTE VARGAS - PROJETO ELÉTRICO.	01 21/01/2023 EMISSÃO FINAL PARA ANÁLISE	01 21/01/2023	ROBERTO
<small>Construtante:</small>	<small>Responsável Técnico:</small>	<small>Responsável Técnico:</small>	<small>Local:</small>
Sift Engenharia Ltda - (CNPJ) 31.651.231/0001-99	Roberto Alves - Eng. Eletricista - (CREA RS 175.758)	Camila Reichert - Arquiteta e Urbanista - (CAU A 45325-0)	Av. Presidente Vargas, do pórtico até a Av. Brasil - Estância Velha - RS, CEP 93.608-000
<small>Arquivo:</small>	<small>Designação:</small>	<small>Data:</small>	<small>Projeto:</small>
Planta baixa trecho 4.	Escala: Indicada	Setembro / 2023	Prancha: 05/7



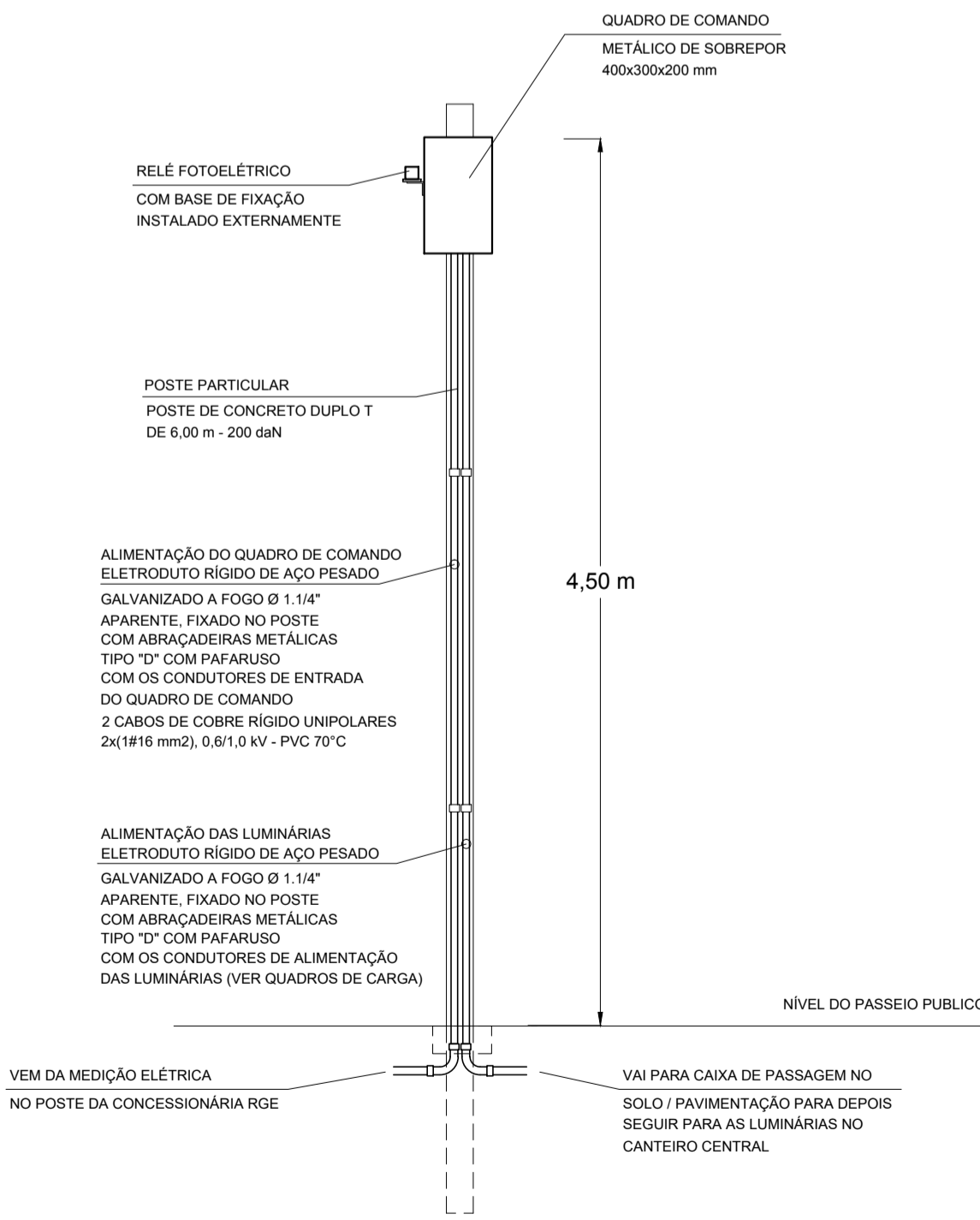
**MEDIÇÃO ELÉTRICA NO POSTE DA RGE VISTA LATERAL**  
SEM ESCALA



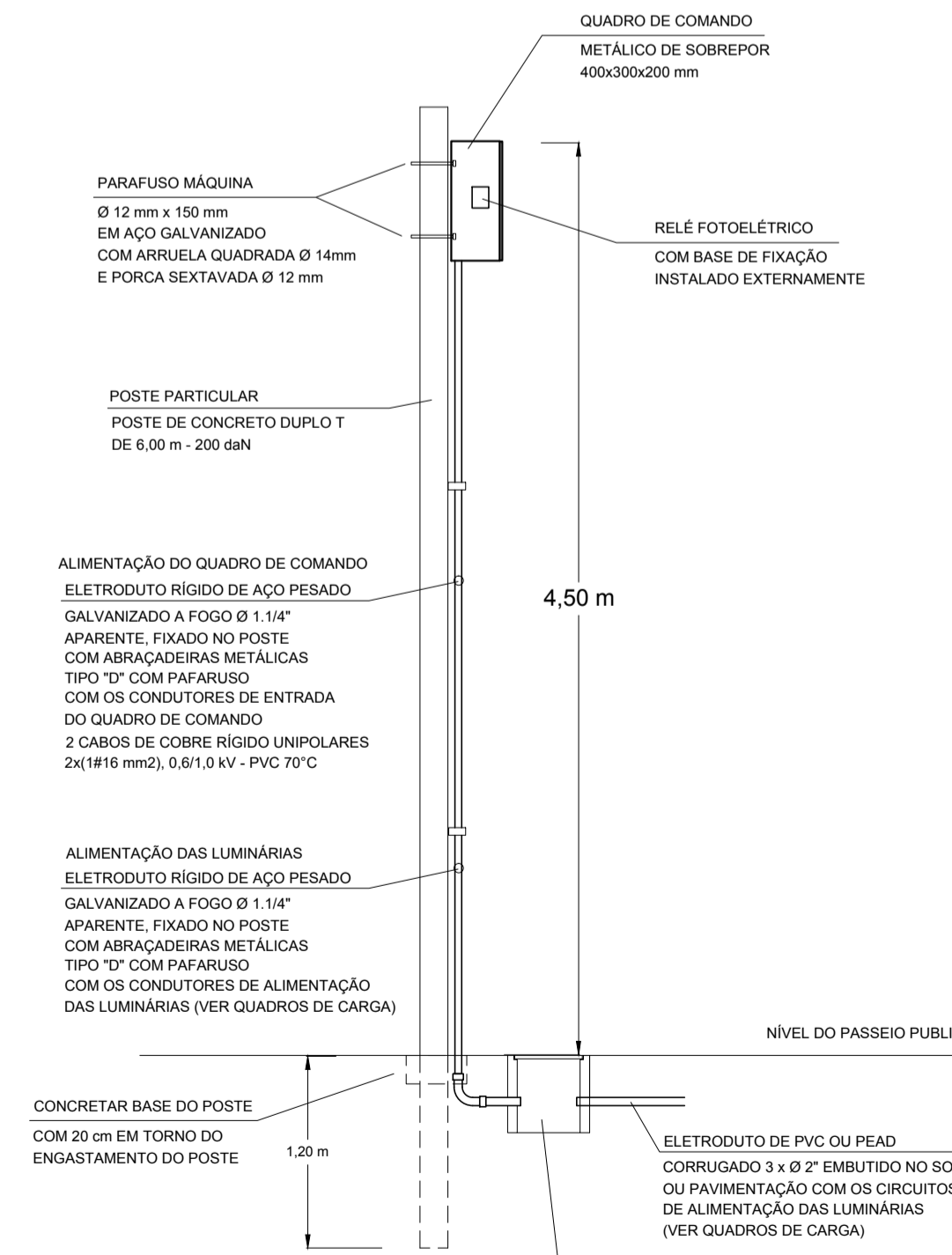
**MEDIÇÃO ELÉTRICA NO POSTE DA RGE VISTA FRONTAL**  
SEM ESCALA



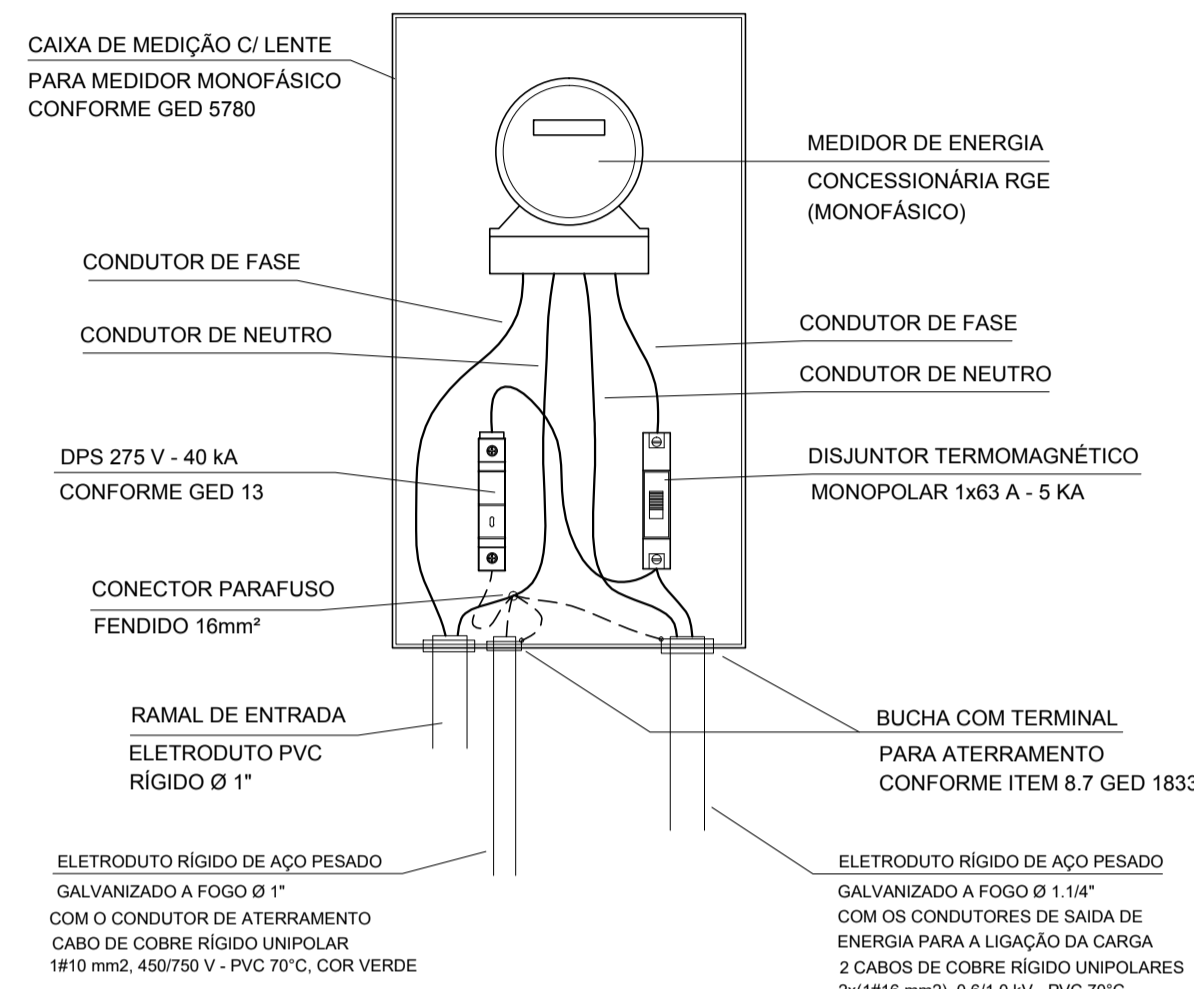
**LAYOUT DO QUADRO DE COMANDO**  
SEM ESCALA



**QUADRO DE COMANDO NO POSTE PARTICULAR VISTA FRONTAL**  
SEM ESCALA



**QUADRO DE COMANDO NO POSTE PARTICULAR VISTA LATERAL**  
SEM ESCALA



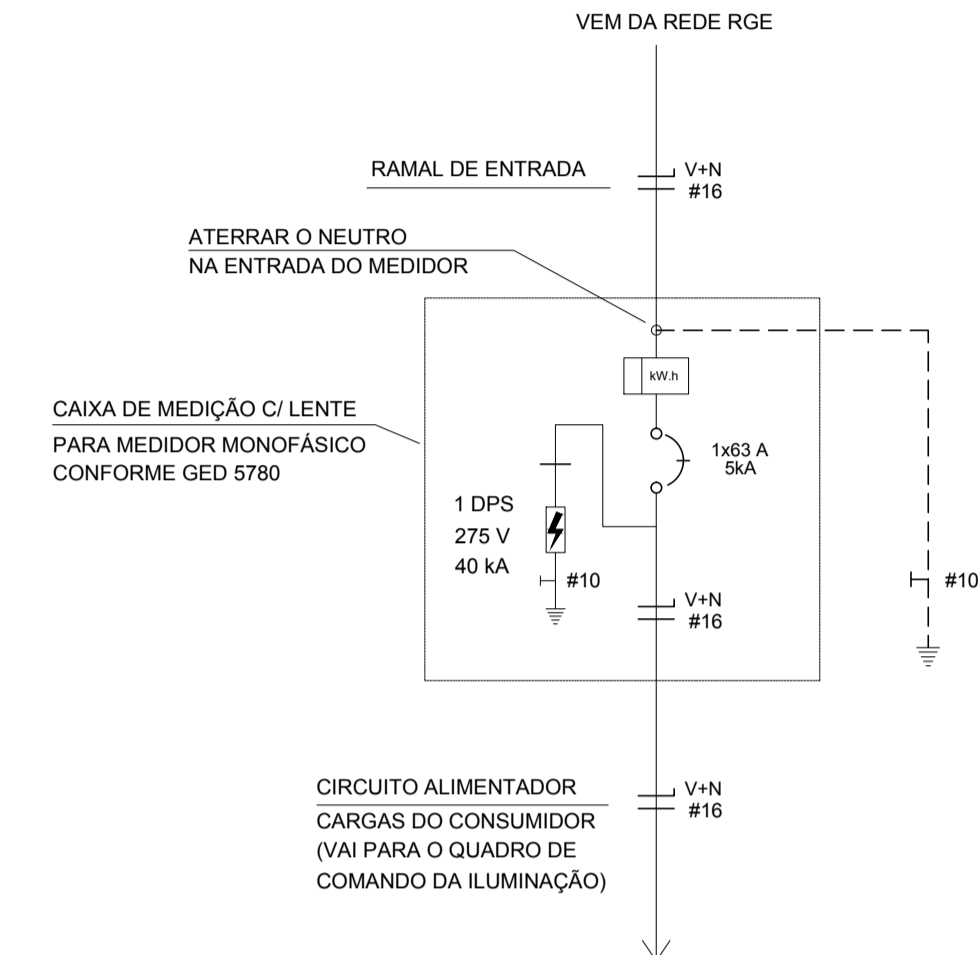
**CAIXA DE MEDIÇÃO ELÉTRICA DETALHE DA LIGAÇÃO**  
SEM ESCALA

**OBS.:**  
- SEGUIR OS PADRÕES CONSTRUTIVOS APRESENTADOS NOS GED'S:  
- GED 5780  
- GED 18334

**2 CABOS DE COBRE RÍGIDO UNIPOLARES**  
1x16 mm<sup>2</sup>; ISOLAÇÃO 450/750 V - PVC 70°C  
1 - CABO NA COR AZUL CLARA - NEUTRO  
1 - CABO NA COR VERMELHA - FASE V  
OU 1 - CABO NA COR AZUL ESCURO (OU AMARELO) - FASE A  
OU 1 - CABO NA COR BRANCA - FASE B

**NOTAS:**  
- TODOS OS DISJUNTORES DAS MEDIÇÕES DEVERÃO POSSUIR CAPACIDADE DE RUPTURA MÍNIMA DE 5 KA;  
- TODOS OS CONDUTORES ATÉ O DISJUNTOR DA MEDIÇÃO DEVERÃO SER DE COBRE, CLASSE DE ENCORRALHAMENTO 2 (CABO RÍGIDO), COM ISOLAÇÃO 450/750 V - PVC 70°C;  
- TODOS OS ELETRODUTOS QUE CHEGAM OU PARTEM DA CAIXA DE MEDIÇÃO DEVERÃO SER DO TIPO ROSCÁVEL, COM ACABAMENTO COM BUCHA - ARRUELA DE ALUMÍNIO E VEDAÇÃO COM ESPUMA EXPANSIVA PU OU MASSA DE CALAFETAR;

**Identificação de cores dos condutores (padrão concessionária RGE)**  
Dependendo da fase que será utilizada na medição elétrica (conforme diagramas unifilares), os condutores elétricos deverão ser identificados do ponto de entrega e nas extremidades da ligação do medidor elétrico por cores distintas, conforme abaixo:  
Fase "V" - Cor vermelha (antiga fase A) (MUNSELL 5R-4/14)  
Fase "A" - Cor azul escuro (azul Royal) (antiga fase B) (MUNSELL 2,5PB-4/10)  
Fase "B" - Cor branca (antiga fase C) (MUNSELL N9.5)  
O neutro, quando em cabo deverá ter sua cobertura/isolação (não sendo permitido enfiletamento) na cor azul claro.  
**NOTA:** na falta da tinta ou fita de cor azul escuro para a fase "A", usar a cor amarela.



**MEDIÇÃO ELÉTRICA DIAGRAMA DE LIGAÇÕES**  
SEM ESCALA

**SIFT ENGENHARIA**  
E-mail: contat@siftengenharia.com

**PROJETO EXECUTIVO DE ENGENHARIA**  
ILUMINAÇÃO PÚBLICA DA AV. PRESIDENTE VARGAS - ESTÂNCIA VELHA/RS

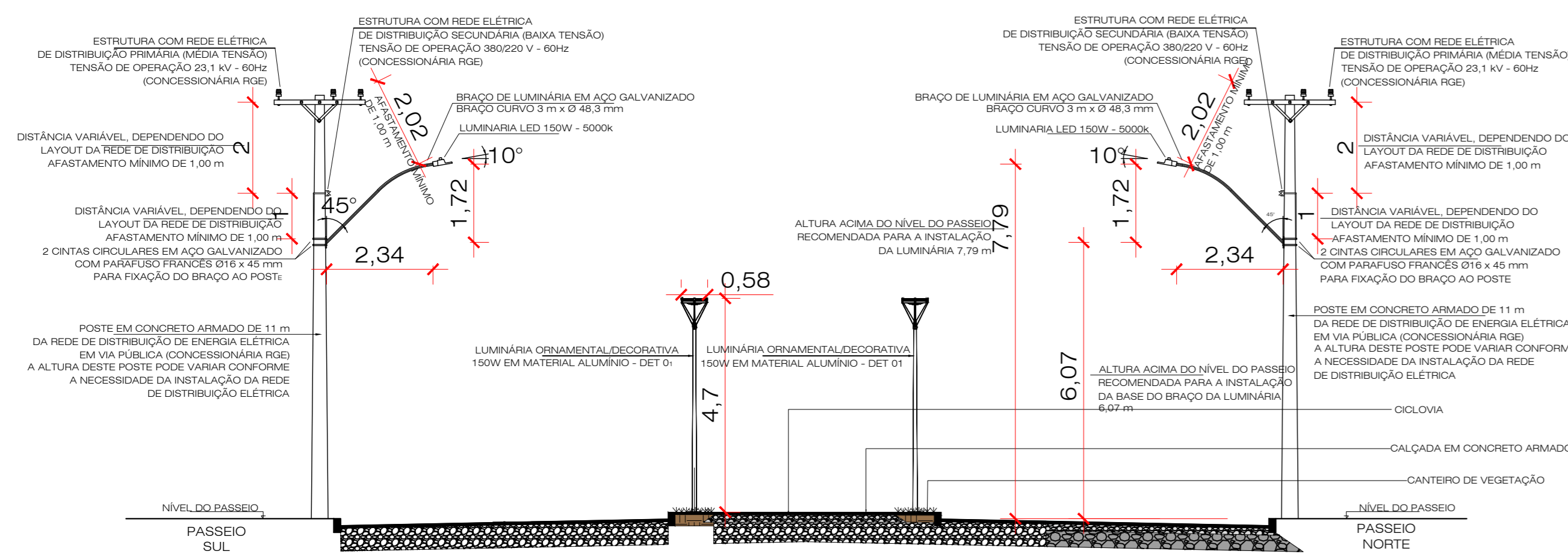
PROJETO LUMINOTÉCNICO E PROJETO ELÉTRICO  
GESTÃO E SUPERVISÃO: ENG. JÊNIO SCHONS - SIFT ENGENHARIA

00	21/09/2023	EMISSÃO INICIAL PARA ANÁLISE	ROBERTO
Nº Rev	Data	Descrição	Nome

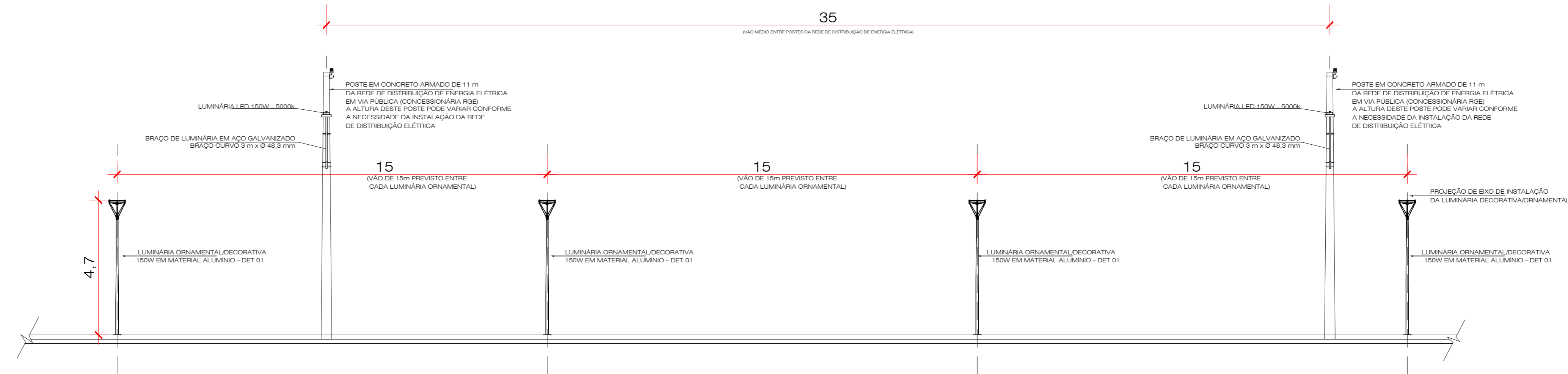
**RRA ENGENHARIA LTDA.**  
CREA RS 203.404  
FONE: (51) 981967401 E-mail: rfoalves@yphoo.com.br  
Travessa Reis, nº 315, Bairro Santa Rosa - Taquara-RS, CEP 95.609-180

**camila reichert**  
arquiteta - interiores  
CAU 445325-0  
51.35598158 / 999143336  
camilareichert@camilareichert.com.br  
Av. João Comba, 1260, sala 206  
Bairro Santana - Porto Alegre - RS, CEP 91.224-000

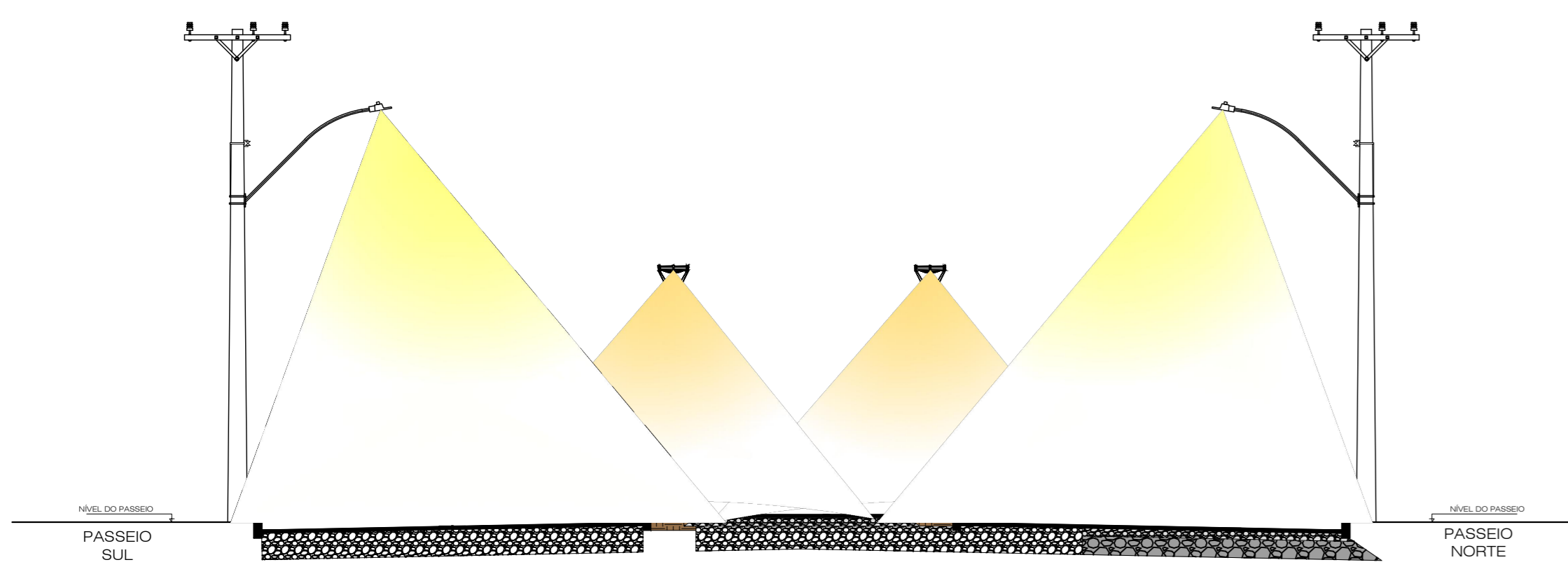
Obra:	REVITALIZAÇÃO DA ILUMINAÇÃO PÚBLICA DA AV. PRESIDENTE VARGAS - PROJETO ELÉTRICO.			
Constratante:	Sift Engenharia Ltda., CNPJ: 31.651.231/0001-99			
Resp. Técnico:	Roberto Alves - Eng. Eletricista - CRGA RS 175.758			
Resp. Técnico:	Camila Reichert - Arquiteta e Urbanista - CAU A 45325-0			
Local:	Av. Presidente Vargas, do pórtico até a Av. Brasil - Estância Velha - RS, CEP 93.608-000.			
Arquivo:	Designação:	Detalhes construtivos das medições elétricas e quadros de comando.		
Data:	Projeto:	Desenho:	Escala:	Prancha:
Setembro / 2023	Roberto Alves	Roberto Alves	Indicada	06/7



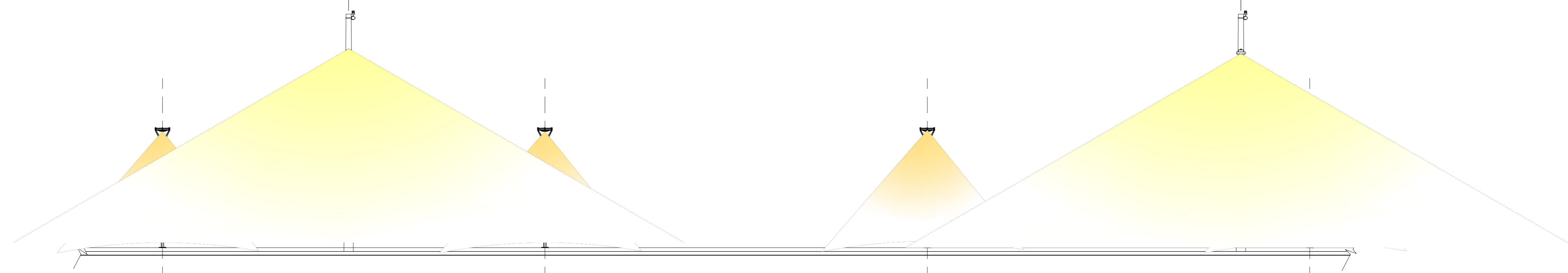
GABARITO TRANSVERSAL - ESQUEMÁTICO  
ESCALA 1/100



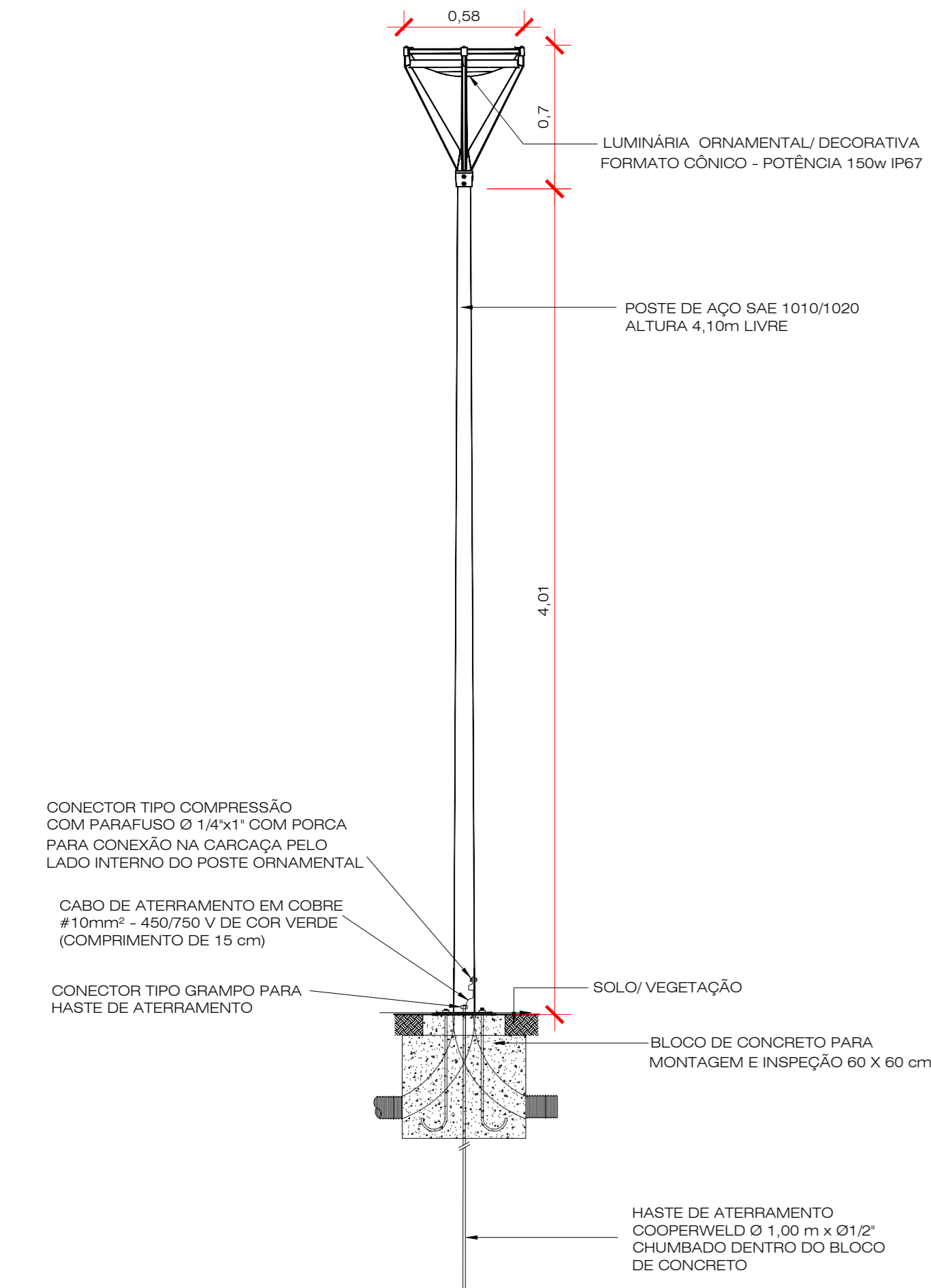
GABARITO LONGITUDINAL - ESQUEMÁTICO  
ESCALA 1/100



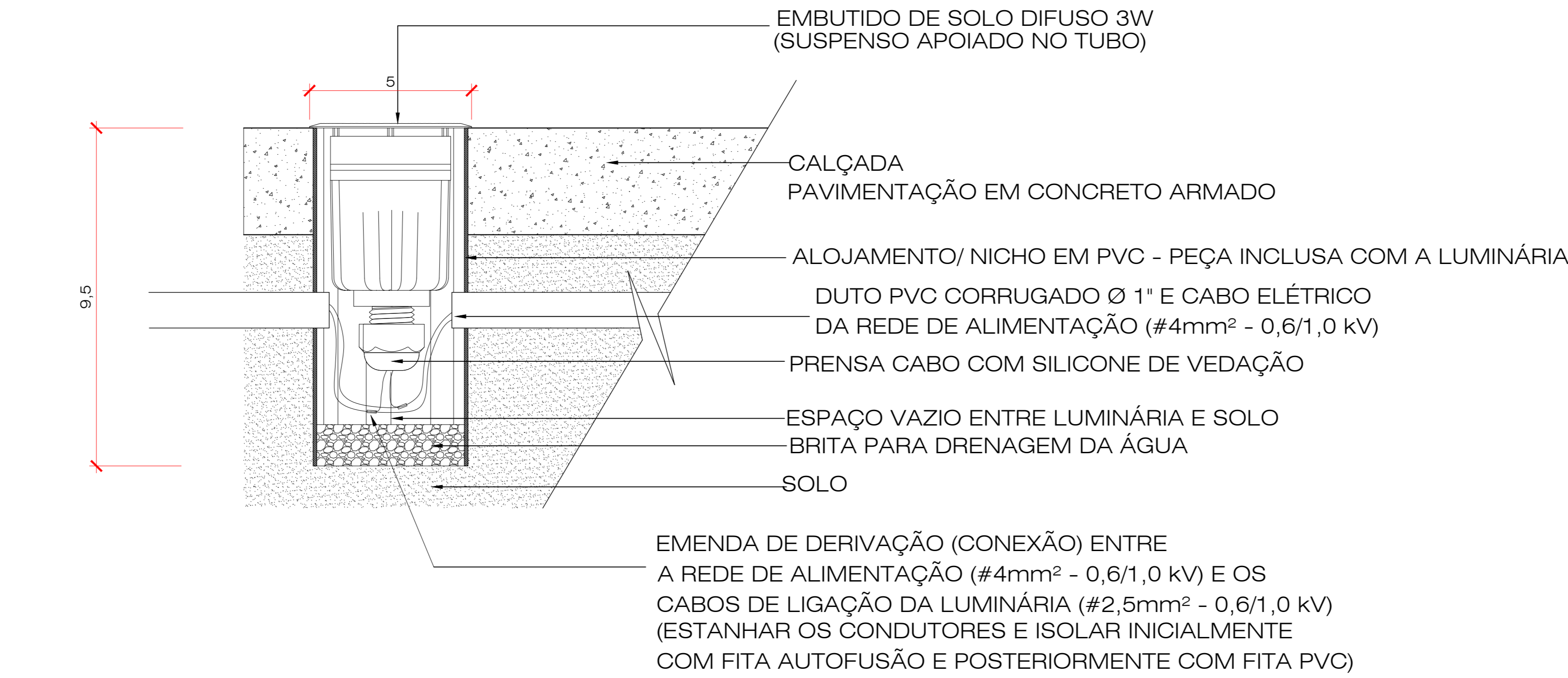
GABARITO TRANSVERSAL - FOCALIZAÇÃO  
ESCALA 1/100



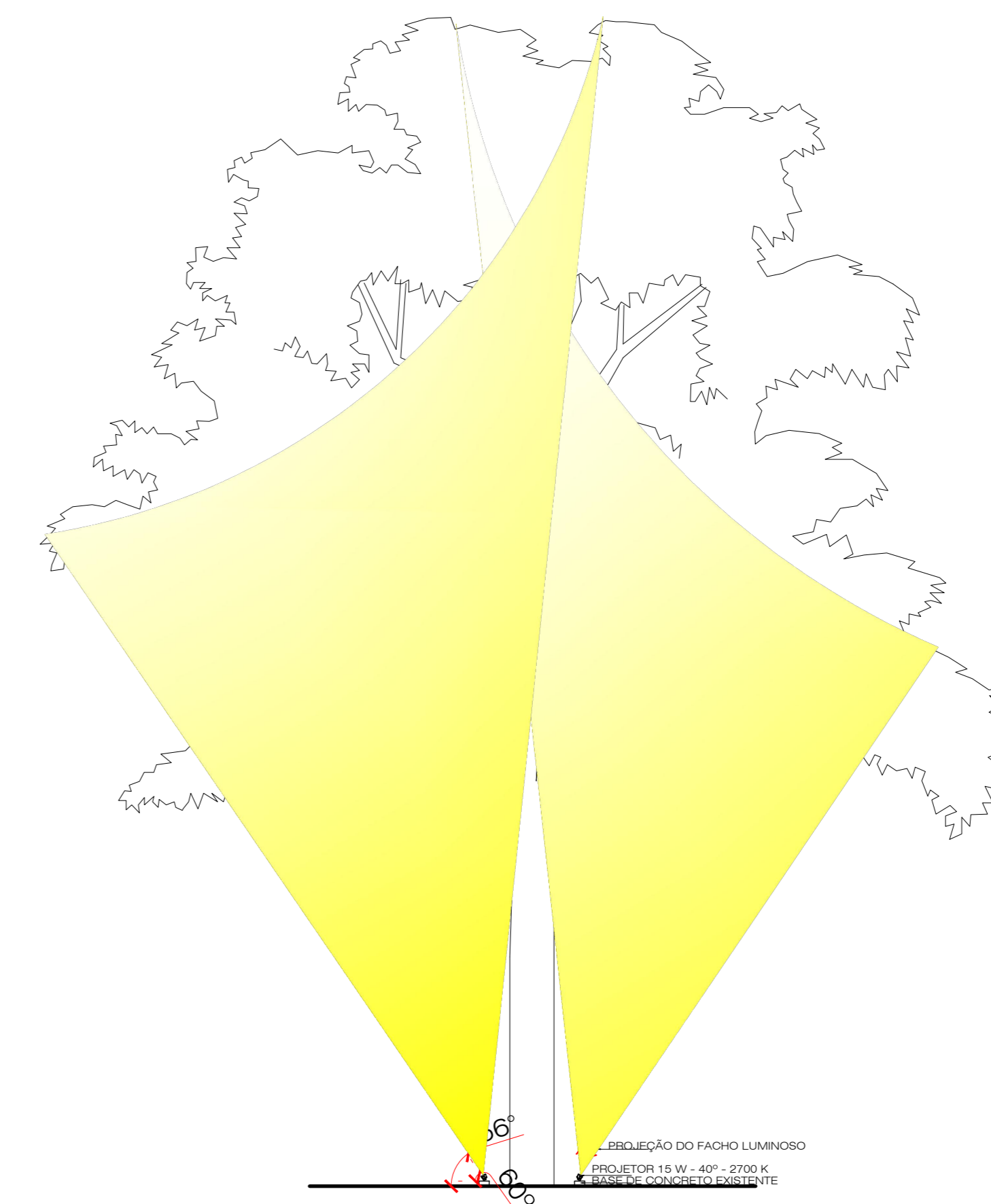
GABARITO LONGITUDINAL - FOCALIZAÇÃO  
ESCALA 1/100



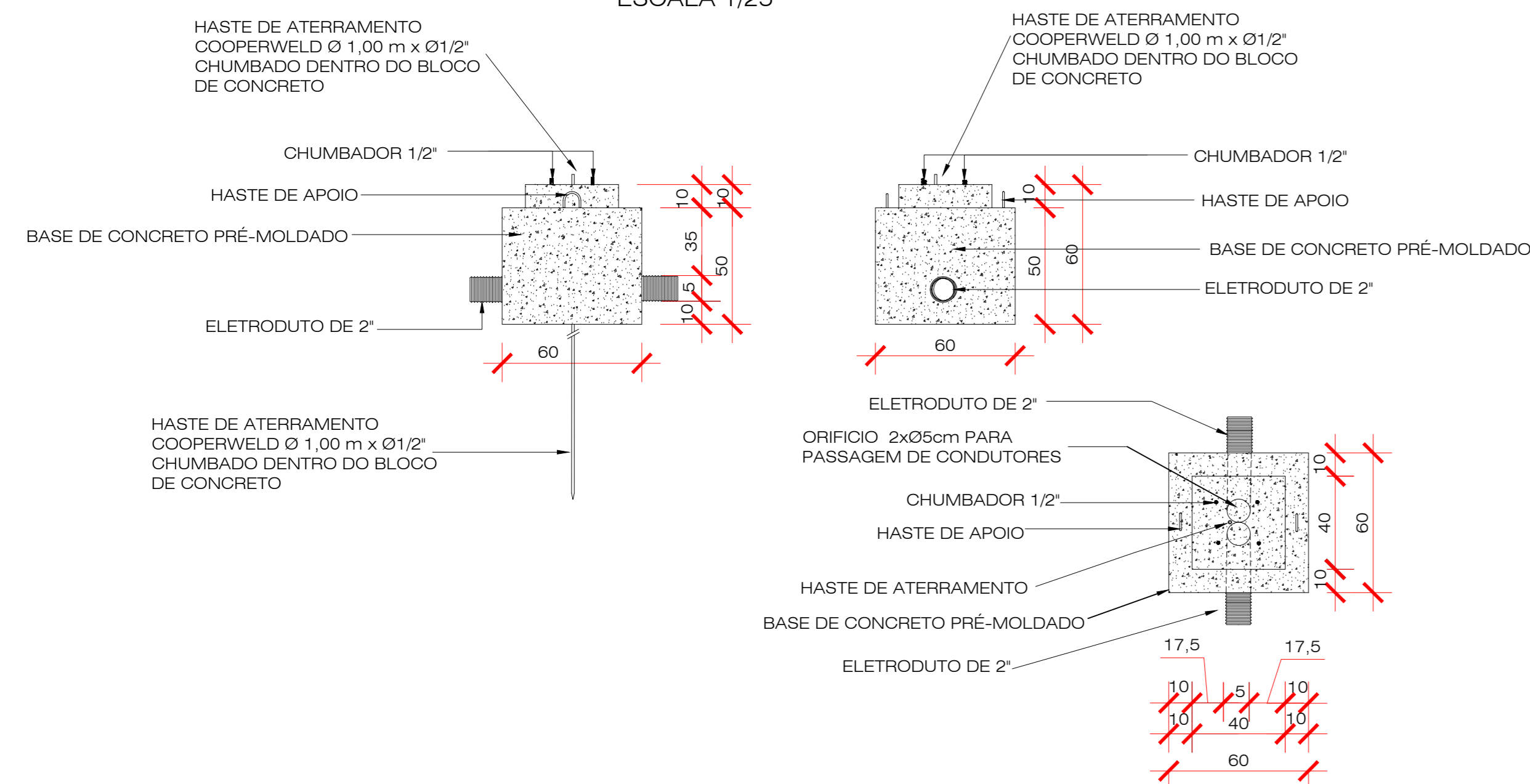
DET 01 - DETALHAMENTO DA LUMINÁRIA DECORATIVA  
ESCALA 1/25



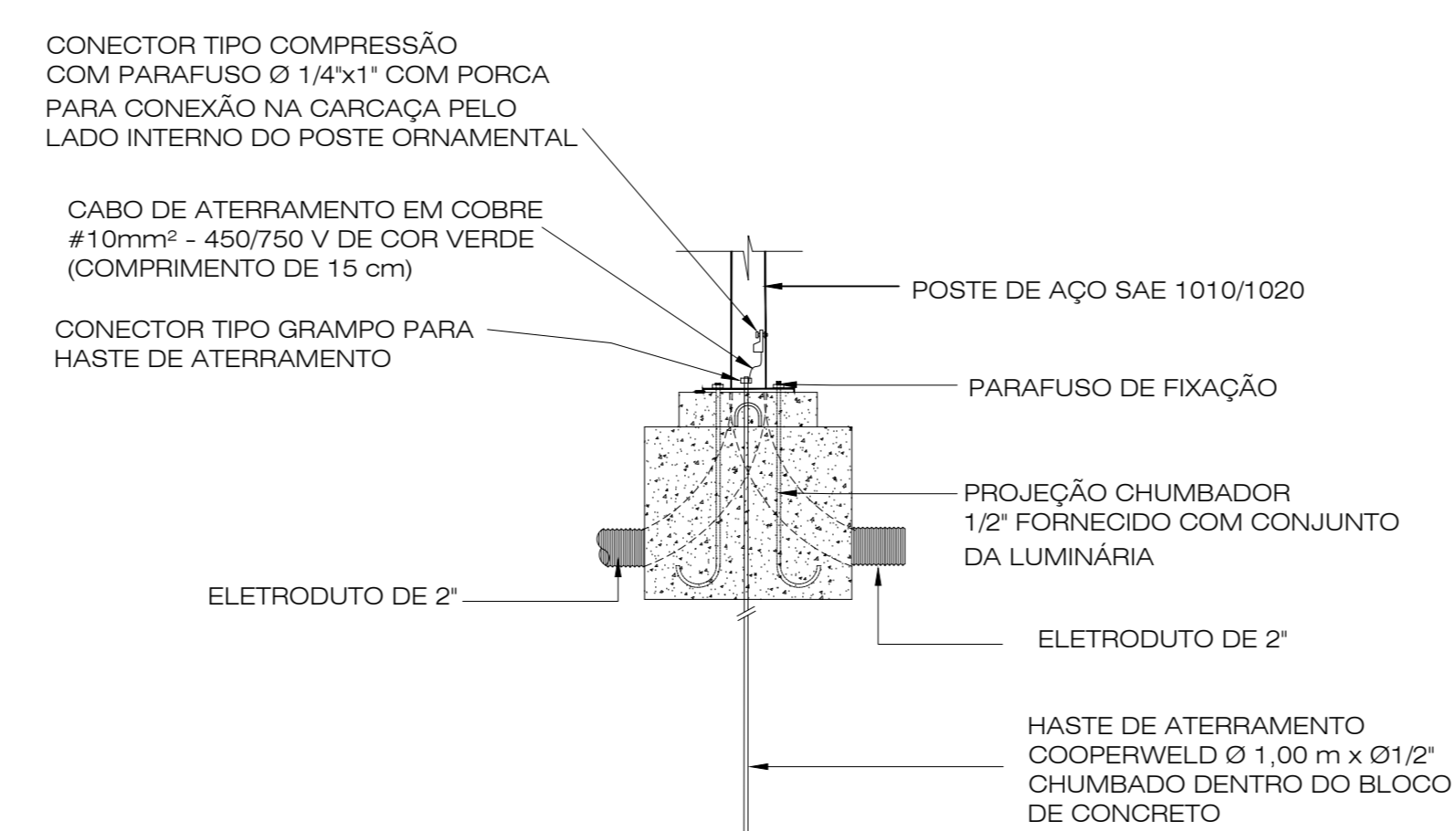
DETALHAMENTO DO EMBUTIDO DE SOLO DIFUSO  
INSTALAÇÃO NO PISO EM CONCRETO ARMADO  
ESCALA 1/1



FOCALIZAÇÃO ESQUEMÁTICA DAS PLÂTANOS  
18 UNIDADES  
ESCALA 1/100



DETALHAMENTO DO BLOCO DE CONCRETO  
PARA LUMINÁRIA DECORATIVA  
ESCALA 1/20



DETALHAMENTO DA INSTALAÇÃO E ATERRAMENTO  
DO BLOCO DE CONCRETO PARA LUMINÁRIA DECORATIVA  
ESCALA 1/20

**SIFT ENGENHARIA**  
PROJETO EXECUTIVO DE ENGENHARIA  
ILUMINAÇÃO PÚBLICA DA AV. PRESIDENTE VARGAS - ESTÂNCIA VELHAS  
PROJETO LUMINOTÉCNICO E PROJETO ELÉTRICO  
GUSTAVO SUPRIGADO INO, ANDRÉ LUCHINI, SIFT ENGENHARIA

10	01/09/2023	MISSÃO INICIAL PARA ANÁLISE	ROBERTO ALVES
11	02/09/2023	DEFINIÇÃO	ROBERTO ALVES

**RRA ENGENHARIA LTDA.**  
CREA RS 203.404  
RUA DE MARACÁ, 11 - JARDIM BOTANICO - PORTO ALEGRE - RS - CEP 91.020-000  
FONE: (51) 3091.1000  
WWW.RRAENGENHARIA.COM.BR

**camila reichert**  
arquiteta - interiores  
CREA RS 175.758  
RUA DE MARACÁ, 11 - JARDIM BOTANICO - PORTO ALEGRE - RS - CEP 91.020-000  
FONE: (51) 3091.1000  
WWW.CAMILAREICHERT.COM.BR

Obras	REVITALIZAÇÃO DA ILUMINAÇÃO PÚBLICA DA AV. PRESIDENTE VARGAS - PROJETO ELÉTRICO		
Contratante	Sift Engenharia Ltda. - CNPJ: 31.651.231/0001-99		
Resp. Técnico	Roberto Alves - RRA Engenharia - CREA RS 175.758		
Resp. Técnico	Camila Reichert - Arquiteta e Urbanista - CAU A 45325-0		
Local	Av. Presidente Vargas, do pórtico até a Av. Brasil - Estância Velha - RS, CEP 93.608-000		
Arquivo	Designação	Sabaris e detalhes construtivos	
Data	Projeto	Selembro / 2023	Roberto Alves
	Presente	Roberto Alves	
	Escala	medida	
	Processo	0177	



Obra  
ILUMINAÇÃO AV PRESIDENTE VARGAS

B.D.I.  
24,10%

**Cronograma Físico e Financeiro**

Item	Descrição	Total Por Etapa	30 DIAS	60 DIAS	90 DIAS
1	Braço curvo, metálico galvanizado a fogo, tipo cisne com sapata reforçada, comprimento 3,0 m x diâmetro 48,3 mm com parede de tubo mínima de 2,25 mm, conforme NBR 6323 (INSTALAÇÃO NOS POSTES DA REDE DE DISTRIBUIÇÃO DE ENERGIA ELÉTRICA). Fornecimento e instalação	100,00%	40,00%	40,00%	20,00%
		R\$ 2.159,34	R\$ 863,74	R\$ 863,74	R\$ 431,87
2	Luminária LED potência de 150 W, FP mínimo 0,96, proteção contra surto 10 kV, tensão de entrada 100 a 270 VCA, fluxo luminoso total mínimo de 22.500 lm, índice de reprodução de cor maior que 70, eficiência luminosa mínima de 150 lm/W, temperatura de cor 5.000 K, classificação fotométrica tipo II média, vida útil do LED mínimo 100.000 horas, grau de proteção óptico IP 66, impacto mecânico IK08, material da luminária em liga de alumínio injetada ou aço com pintura eletrostática anticorrosiva em poliéster na cor cinza, material da lente PMMA ou PC, tomada para relé fotoeletrônico 7 pinos, garantia mínima de 10 anos. Selo PROCEL. Fornecimento e instalação	100,00%	40,00%	40,00%	20,00%
		R\$ 3.052,86	R\$ 1.221,14	R\$ 1.221,14	R\$ 610,57
3	RELÉ FOTOELÉTRICO PARA COMANDO DE ILUMINAÇÃO EXTERNA 1000 W FORNECIMENTO E INSTALAÇÃO. AF_08/2020	100,00%	40,00%	40,00%	20,00%
		R\$ 201,06	R\$ 80,42	R\$ 80,42	R\$ 40,21
4	Poste em aço cônico reto circular com espessura mínima de chapa de 2,25 mm, com altura livre 4,10 m livre do solo, diâmetro na base de 120 mm, diâmetro no topo de 57 mm, com base para fixação e 4 chumbadores de 1/4" x 400 mm com porcas e arruelas, sem janela de inspeção, com luminária decorativa LED de 150 W, 22.500 lumens (mínimo), temperatura de cor 4.000 K, composta de 3 módulos retangulares contendo 30 LEDs, driver bindado, IP 67, vida útil do LED mínimo 100.000 horas, impacto mecânico IK08, índice de reprodução de cor maior que 70, eficiência luminosa mínima de 150 lm/W, garantia mínima de 5 anos. Fornecimento e instalação	100,00%	40,00%	40,00%	20,00%
		R\$ 80.416,80	R\$ 32.166,72	R\$ 32.166,72	R\$ 16.083,36
5	Bloco de concreto para fixação de poste ornamental de luminária. Fabricação e instalação	100,00%	40,00%	40,00%	20,00%
		R\$ 14.069,97	R\$ 5.627,99	R\$ 5.627,99	R\$ 2.813,99
6	Luminária tipo balizador LED, embutido de solo, difuso 3 W, com tubo de PVC para nicho/alojamento, com prensa cabo para vedação. Fornecimento e instalação	100,00%	40,00%	40,00%	20,00%
		R\$ 145.570,48	R\$ 58.228,19	R\$ 58.228,19	R\$ 29.114,10
<b>Porcentagem</b>			<b>40,00%</b>	<b>40,00%</b>	<b>20,00%</b>
<b>Custo</b>			<b>R\$ 98.188,20</b>	<b>R\$ 98.188,20</b>	<b>R\$ 49.094,10</b>
<b>Porcentagem Acumulado</b>			<b>40,00%</b>	<b>80,00%</b>	<b>100,00%</b>
<b>Custo Acumulado</b>			<b>R\$ 98.188,20</b>	<b>R\$ 196.376,41</b>	<b>245.470,51</b>

## Declaração

A Prefeitura Municipal de Estância Velha declara para os devidos e necessários fins que na elaboração do orçamento referente ao objeto "ILUMINAÇÃO AV PRESIDENTE VARGAS", CT nº , foi adotado percentual de BDI de 24,1 % (conforme planilha da composição analítica abaixo) e encargos sem desoneração em conformidade com o estabelecido no SINAPI.

Declaramos ainda que a alíquota de ISSQN no município é de 3%, a incidir sobre o valor da mão de obra.


Para a obra em questão é considerada a relação de 29,99% é mão de obra e 70,01% é material.

O regime de execução da obra será empreitada por preço global.

Oportunamente, declaramos que a opção de orçamento considerando os encargos sem desoneração é a opção mais adequada para a Administração Pública Municipal.

Composição do BDI (conforme Acórdão 2622/2013 TCU)		
<b>TIPO DE OBRA: 1 - Construção de Edifícios</b>		
Itens		Adotado
AC	ADM CENTRAL	5,40 %
S+G	SEGURO E GARANTIA	0,90 %
R	RISCO	1,15 %
DF	DESP. FINANCEIRAS	1,30 %
L	LUCRO	8,83 %
I	IMPOSTOS	4,55 %
	PIS	0,65 %
	COFINS	3,00 %
	ISSQN (Aliquota x % Base de cálculo)	0,90 %
	CPRB	0,00 %
Fórmula do BDI		
$BDI = \frac{(1 + AC + S + G + R) * (1 + DF) * (1 + L)}{(1 - I)} - 1$		
BDI Resultante		
<b>BDI Resultante</b>		<b>24,10 %</b>

De acordo com o Acórdão  
2622/2013-TCU.

Documento assinado digitalmente  
 **FLAINER SANTOS LOPES**  
Data: 16/03/2026 17:26:04-0300  
Verifique em <https://validar.iti.gov.br>

Estância Velha, 16 de março de 2026

FLAINER SANTOS LOPES - Responsável Técnico  
CAU nº A 107 341-9

DIEGO WILLIAN FRANCISCO - Prefeito  
CPF nº020.035.680-18



ESTADO DO RIO GRANDE DO SUL  
PREFEITURA MUNICIPAL DE ESTÂNCIA VELHA

**DECLARAÇÃO**

**O MUNICÍPIO DE ESTÂNCIA VELHA, DECLARA** para os devidos fins, que para elaboração do orçamento para Construção de uma sala de aula na EMEF José de Alencar, através do recurso vinculado, foram utilizados os percentuais de encargos sociais constantes no SINAPI, Composição de Encargos Sociais para o Rio Grande do Sul (Não Desonerado) a partir de 06/2025, sendo de 112,17% para horistas e 69,79% para mensalistas.

Estância Velha, 16 de março de 2026.

Documento assinado digitalmente  
**gov.br** FLAINER SANTOS LOPES  
Data: 16/03/2026 17:26:04-0300  
Verifique em <https://validar.iti.gov.br>

---

Flainer Santos Lopes  
Arquiteto e Urbanista – CAU A107341-9